

Dell™ XPS™ 8500

Kullanıcı El Kitabı

Düzenleyici model: D03M
Düzenleyici tip: D03M005

Notlar, Dikkat Edilecek Noktalar ve Uyarılar



NOT: NOT, ürününüzü daha iyi kullanmanızı sağlayan önemli bilgileri anlatır.



DİKKAT: DİKKAT, donanımda olabilecek hasarları ya da veri kaybını belirtir ve bu sorunun nasıl önleneceğini anlatır.



UYARI: UYARI, meydana gelebilecek olası maddi hasar, kişisel yaralanma veya ölüm tehlikesi anlamına gelir.

© 2012 Dell Inc. Tüm hakları saklıdır.

Bu metinde kullanılan ticari markalar: Dell™, DELL logosu ile XPS™ Dell Inc'nin ticari markalarıdır. Microsoft®, Windows® ve Windows başlat düğmesi logosu Microsoft Corporation'ın ABD'de ve/veya diğer ülkelerdeki ticari markaları veya tescilli ticari markalarıdır. Bluetooth® Bluetooth SIG, Inc.'in sahip olduğu bir tescilli ticari markadır ve Dell tarafından lisansla kullanılır.

Ýçindekiler

1	Başlamadan Önce	11
	Bilgisayarınızı ve Bağlı Cihazları Kapatın	11
	Güvenlik Talimatları	11
	Önerilen Araçlar	12
2	Bilgisayarınızın İç Kısmında Çalıştıktan Sonra	13
3	Teknik Özelliklere Genel Bakış	15
	Bilgisayarınızın Önden Görünümü	16
	Bilgisayarınızın Arkadan Görünümü	17
	Bilgisayarınızın İç Görünümü	18
	Sistem Kartı Bileşenleri	19
4	Bilgisayar Kapağı	21
	Bilgisayar Kapağını Çıkarma	21
	Bilgisayar kapağını yerine takma	23

5	Bellek Modülleri	25
	Önkoşullar	25
	Bellek Modüllerini Çıkarma	25
	Bellek Modüllerini Değiştirme	26
	Son koşullar	28
6	Ön Çerçeve	29
	Önkoşullar	29
	Ön Çerçeveyi Çıkarma	29
	Ön Çerçeveyi Takma	31
	Son koşullar	32
7	Ekran Kartı Braketi (isteğe bağlı) . . .	33
	Önkoşullar	33
	Ekran Kartı Braketini Çıkarma	33
	Ekran Kartı Braketini Yerine Takma	34
	Son koşullar	34
8	Ekran Kartı	35
	Önkoşullar	35
	Ekran Kartını Çıkarma	35
	Ekran Kartını Takma	37
	Son koşullar	39

9	PCI-Express x1 Kart	41
	Önkoşullar	41
	PCI-Express x1 Kartını Çıkarma	42
	PCI-Express x1 Kartını Yerine Takma	44
	Son koşullar	46
10	Kablosuz Mini Kart	47
	Önkoşullar	47
	Mini Kartı Çıkarma	48
	Mini Kartı Yerine Takma	49
	Son koşullar	49
11	Mini Kart Antenleri	51
	Önkoşullar	51
	Mini Kart Antenlerini Çıkarma	51
	Mini Kart Antenlerini Yerine Takma	53
	Son koşullar	53
12	mSATA Sürücüsü	55
	Önkoşullar	55
	mSATA Sürücüsünü Çıkarma	55
	mSATA Sürücüsünü Yerine Takma	56
	Son koşullar	57

13 Sabit Sürücüler	59
Önkoşullar	59
Birincil Sabit Sürücünün Çıkartılması	59
Birincil Sabit Sürücüyü Yerine Takma	60
Son koşullar	60
Önkoşullar	61
Sabit Sürücü Kafesini Çıkarma	61
Sabit Sürücü Kafesini Yerine Takma	62
Son koşullar	63
Önkoşullar	63
İkincil Sabit Sürücüyü Çıkarma	63
İkincil Sabit Sürücüyü Yerine Takma	64
Son koşullar	64
14 Optik Sürücüler	65
Önkoşullar	65
Optik Sürücüyü Çıkarma	65
Optik Sürücüyü Yerine Takma	67
Son koşullar	67
İkincil Optik Sürücü	67
Önkoşullar	67

İkincil Sabit Sürücüyü Takma	68
Son koşullar	69
15 Ortam Kartı Okuyucusu	71
Önkoşullar	71
Ortam-Kartı Okuyucusunu Çıkarma	72
Ortam-Kartı Okuyucusunu Yerine Takma	73
Son koşullar	73
16 Üst Kapak	75
Önkoşullar	75
Üst Kapağı Çıkarma	75
Üst Kapağı Yerine Takma	76
Son koşullar	77
17 Üst G/Ç Paneli	79
Önkoşullar	79
Üst G/Ç Panelini Çıkarma	79
Üst G/Ç Panelini Yerine Takma	81
Son koşullar	81

18 Ön USB Paneli	83
Önkoşullar	83
Ön USB Panelini Çıkarma	83
Ön USB Panelini Yerine Takma	84
Son koşullar	85
19 Güç Düğmesi Modülü	87
Önkoşullar	87
Güç Düğmesi Modülünü Çıkarma	88
Güç Düğmesi Modülünü Yerine Takma	89
Son koşullar	89
20 Kasa Fanı	91
Önkoşullar	91
Kasa Fanının Çıkartılması	92
Kasa Fanını Yerine Takma	93
Son koşullar	93
21 İşlemci Fanı ve Isı Emici Aksam	95
Önkoşullar	95
İşlemci Fanını ve Isı Emici Aksamı Çıkarma	95


İşlemci Fanını ve Isı Emici Aksamı	
Yerine Takma	97
Son koşullar	97
22 İşlemci	99
Önkoşullar	99
İşlemciyi Çıkarma	100
İşlemciyi Yerine Takma	101
Son koşullar	104
23 Düğme Pili	105
Önkoşullar	105
Düğme Pili Çıkarma	105
Düğme Pili Yerine Takma	106
Son koşullar	107
24 Güç Kaynağı Birimi	109
Önkoşullar	109
Güç Kaynağı Birimini Çıkarma	109
Güç Kaynağı Birimini Yerine Takma	110
Son koşullar	111

25 Sistem Kartı	113
Önkoşullar	113
Sistem Kartını Çıkarma	113
Sistem Kartını Yerine Takma	115
Son koşullar	115
BIOS'a Servis Etiketini Girme	115
26 Sistem Kurulumu	117
Genel Bakış	117
Sistem Kurulumuna Girme	117
Sistem Kurulum Ekranları	118
Sistem Kurulum Seçenekleri	118
Boot Sequence (Önyükleme Sırası)	124
Unutulmuş Parolaları Temizleme	126
Parola:	127
CMOS Parolalarını Silme	128
CMOS:	129
27 BIOS'u Sıfırlama	131
28 Teknik Özellikler	133


Başlamadan Önce

Bilgisayarınızı ve Bağlı Cihazları Kapatın

 **DİKKAT:** Veri kaybını önlemek için, bilgisayarınızı kapatmadan önce tüm açık dosyaları kaydedip kapatın ve tüm açık programlardan çıkın.

- 1 Tüm açık dosyaları kaydedip kapatın ve tüm açık programlardan çıkın.
- 2 Bilgisayarınızı kurulu işletim sistemine göre kapatmak için uygun talimatları izleyin.
 - *Windows 8:*
Charms kenar çubuğunu açmak için fare imlecini ekranın sağ üst veya sağ alt köşesine götürün ve **Ayarlar**→ **Güç**→ **Kapat** öğelerine tıklayın.
 - *Windows 7:*
Başlat  ve ardından **Kapat**'ı tıklayın.


Microsoft Windows ve sonra da bilgisayar kapanır.

 **NOT:** Farklı bir işletim sistemi kullanıyorsanız, kapatma ile ilgili talimatlar için, işletim sisteminizin dokümanlarına bakın.

- 3 Bilgisayarınızı ve tüm bağlı aygıtları elektrik prizlerinden çıkarın.
- 4 Tüm telefon kablolarını, ağ kablolarını ve ekli cihazları bilgisayarınızdan ayırın.
- 5 Sistem kartını topraklamak için, sistem bağlantısı yokken güç düğmesini basılı tutun.

Güvenlik Talimatları

Bilgisayarınızı olası hasarlardan korumak ve kendi kişisel güvenliğinizi sağlamak için aşağıdaki güvenlik ilkelerini kullanın.

 **UYARI:** Bilgisayarınızın içinde çalışmadan önce, bilgisayarınızla birlikte verilen güvenlik bilgilerini okuyun. Ek güvenlik en iyi uygulama bilgileri için dell.com/regulatory_compliance adresindeki Yasal Uygunluk Ana Sayfasına bakın.

- ⚠ UYARI:** Bilgisayarın kapağını veya panelleri açmadan önce, tüm güç kaynaklarını ayırın. Bilgisayarın içinde çalışmayı tamamladıktan sonra, güç kaynağına bağlamadan önce, tüm kapakları, panelleri ve vidaları yerlerine takın.
- ⚠ DİKKAT:** Bilgisayarınıza zarar gelmesini önlemek için, çalışma düzeyinin düz ve temiz olduğuna emin olun.
- ⚠ DİKKAT:** Bileşenlere ve kartlara zarar gelmesini önlemek için, bunları kenarlarından tutun ve pimlere ve kontaklara dokunmaktan kaçının.
- ⚠ DİKKAT:** Sadece eğitimli servis teknisyenleri bilgisayarın kapağını açabilir ve bilgisayarın içindeki bileşenlere erişebilirler. Güvenlik önlemleri, bilgisayarınızın içinde çalışmak ve elektrostatik boşalığa karşı korunma hakkında tam bir bilgi edinmek için güvenlik talimatlarına bakın.
- ⚠ DİKKAT:** Bilgisayarınızın içindeki herhangi bir şeye dokunmadan önce, bilgisayarınızın arkasındaki metal kısım gibi boyanmamış bir metal yüzeye dokunarak kendinizi topraklayın. Çalışırken, iç bileşenlere zarar verebilecek statik elektriği boşaltmak için, boyanmamış metal yüzeye belirli aralıklarla dokununuz.
- ⚠ DİKKAT:** Bir kabloyu çıkarırken kablonun kendisinden değil, konektör kısmından veya çekme yerinden tutarak çekin. Bazı kablolarda, kabloyu çıkarmadan önce açmanız gereken kilitleme tırnaklı veya kelebek vidalı konektörler bulunur. Kabloları çıkarırken, konektör pimlerine dolaşmalarını önlemek için, bunları düzgün şekilde hizalanmış tutun. Kabloları takarken, konektörlerin ve bağlantı noktalarının yönlerinin doğru olduğuna ve doğru hizalandıklarına emin olun.
- ⚠ DİKKAT:** Ağ kablosunu çıkarmak için, önce kabloyu bilgisayarınızdan ve ardından ağ aygıtından çıkarın.

Önerilen Araçlar

Bu belgedeki yordamlar için aşağıdaki araçlar gerekebilir:

- Küçük yıldız tornavida
- Altıgen somun anahtarı
- Flash BIOS çalıştırılabilir güncelleme programı support.dell.com adresinde mevcuttur

Bilgisayarınızın İç Kısmında Çalıştıktan Sonra

Değiştirme işlemlerini tamamladıktan sonra, şunlardan emin olun:

- Tüm vidaları yerlerine takın ve bilgisayarınızın içine kaçmış vida kalmadığından emin olun
- Bilgisayarınızda çalışmadan önce, tüm harici cihazları, kabloları, kartları ve çıkardığınız parçaları yerlerine takın
- Bilgisayarınızı ve tüm bağlı aygıtları elektrik prizlerine takın



DİKKAT: Bilgisayarınızı çalıştırmadan önce tüm vidaları yerine takın ve bilgisayarın içine kaçmış vida kalmadığından emin olun. Aksi şekilde hareket edilmesi bilgisayarınızın hasar görmesine neden olabilir.

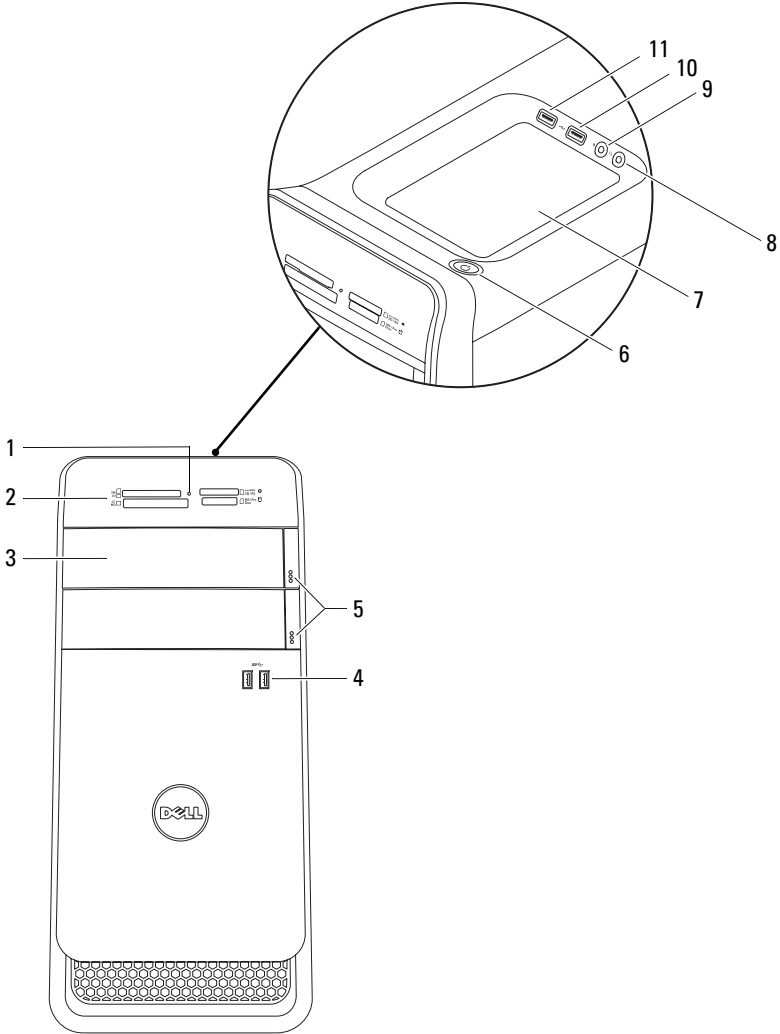
- Bilgisayarınızı açın

Teknik Özelliklere Genel Bakış



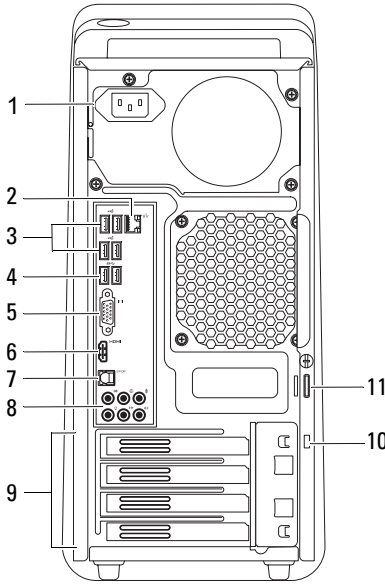
UYARI: Bilgisayarınızın içerisinde çalışmadan önce, bilgisayarınızla birlikte gönderilen emniyet bilgilerini okuyun ve "Başlamadan Önce", sayfa 11 bölümünde belirtilen adımları izleyin. Ek güvenlik en iyi uygulama bilgileri için dell.com/regulatory_compliance adresindeki Yasal Uygunluk Ana Sayfasına bakın.

Bilgisayarınızın Önden Görünümü



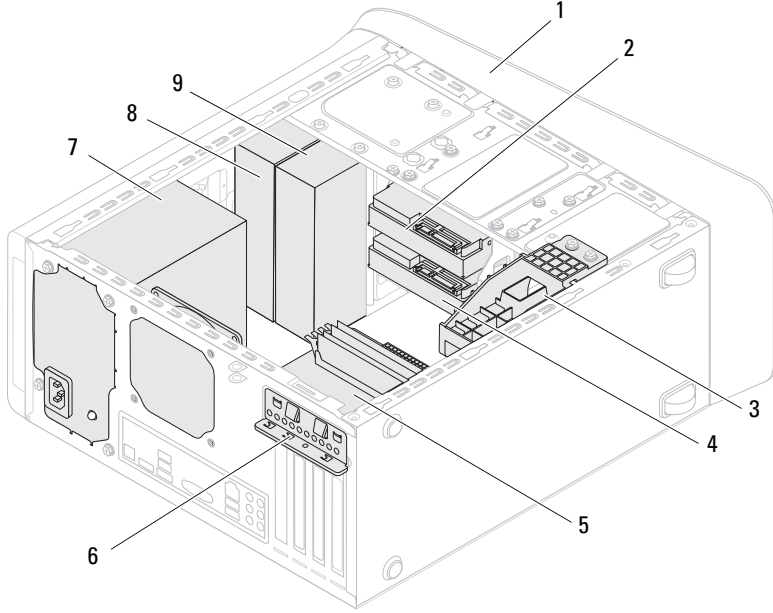
- | | |
|--------------------------------------|-------------------------|
| 1 ortam kartı okuyucu lambası | 2 ortam kartı okuyucusu |
| 3 optik sürücü kapakları (2) | 4 USB 3.0 port (2) |
| 5 optik sürücü çıkarma butonları (2) | 6 güç düğmesi |
| 7 aksesuar tepsi | 8 kulaklık portu |
| 9 mikrofon portu | 10 USB 2.0 port |
| 11 PowerShare'e sahip USB 2.0 port | |

Bilgisayarınızın Arkadan Görünümü



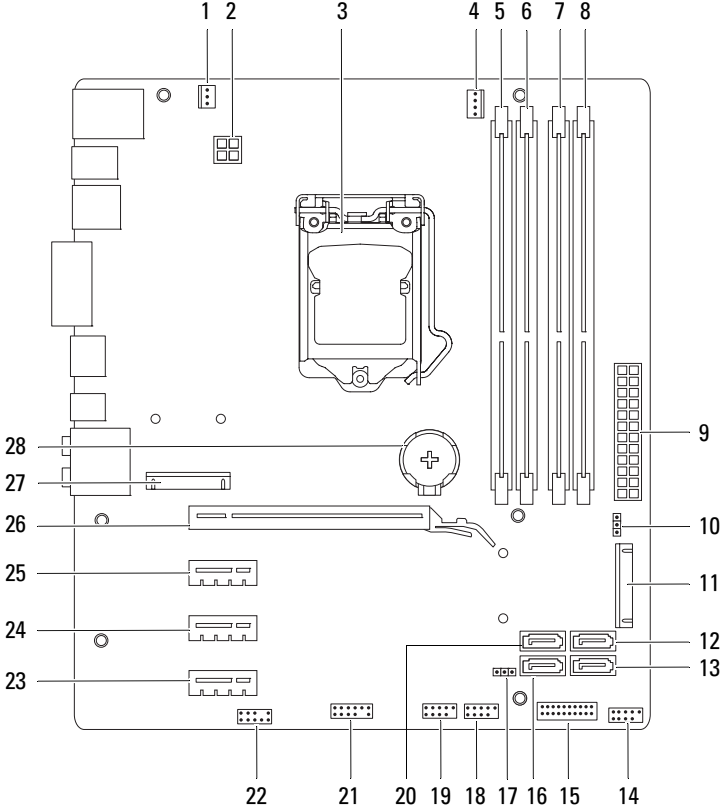
- | | |
|-----------------------------|----------------------------|
| 1 güç portu | 2 ağ portu |
| 3 USB 2.0 port (4) | 4 USB 3.0 port (2) |
| 5 VGA Portu | 6 HDMI Portu |
| 7 optik S/P DIF portu | 8 ses portları |
| 9 genişletme kartı yuvaları | 10 güvenlik kablosu yuvası |
| 11 kilit halkaları | |

Bilgisayarınızın İç Görünümü



- | | | | |
|---|-----------------------------------|---|-----------------------|
| 1 | ön çerçeve | 2 | birincil sabit sürücü |
| 3 | ekran kartı braket (isteğe bağlı) | 4 | ikincil sabit sürücü |
| 5 | sistem kartı | 6 | kart tutma kelepçesi |
| 7 | güç kaynağı | 8 | birincil optik sürücü |
| 9 | ikincil optik sürücü | | |

Sistem Kartı Bileşenleri



1	kasa fan konektörü (SYS_FAN 1)	2	güç konektörü (PWR2)
3	işlemci soketi	4	işlemci fanı konektörü (CPU_FAN)
5	bellek modülü konektörü (DIMM3)	6	bellek modülü konektörü (DIMM1)
7	bellek modülü konektörü (DIMM4)	8	bellek modülü konektörü (DIMM2)
9	ana güç konektörü (PWR1)	10	parola sıfırlama anahtarı (PSWD)
11	mSATA yuvası (MSATA1)	12	SATA 2.0 (3 Gb/s) sürücü konektörü (SATA 2)
13	SATA 2.0 (3 Gb/s) sürücü konektörü (SATA 2)	14	ön panel USB konektörü (F_USB3)
15	ön panel USB konektörü (F_USB2)	16	SATA 2.0 (3 Gb/s) sürücü konektörü (SATA 1)
17	CMOS sıfırlama anahtarı (RTCST)	18	güç düğmesi konektörü (F_PANEL)
19	ön panel USB konektörü (F_USB1)	20	SATA 3.0 (6 Gb/s) sürücü konektörü (SATA 0)
21	ön panel USB konektörü (F_USB4)	22	ön panel ses konektörü (F_AUDIO1)
23	PCI Express x1 kart yuvası (PCI-EX1_3)	24	PCI Express x1 kart yuvası (PCI-EX1_2)
25	PCI Express x1 kart yuvası (PCI-EX1_1)	26	PCI Express x16 kart yuvası (PCI-EX16_1)
27	Mini Kart yuvası (PCIE_MINICARD)	28	pil soketi (BATTERY)

Bilgisayar Kapađı



UYARI: Bilgisayarınızın ierisinde alıřmadan nce, bilgisayarınızla birlikte gnderilen emniyet bilgilerini okuyun ve "Bařlamadan nce", sayfa 11 blmnde belirtilen adımları izleyin. Ek gvenlik en iyi uygulama bilgileri iin dell.com/regulatory_compliance adresindeki Yasal Uygunluk Ana Sayfasına bakın.



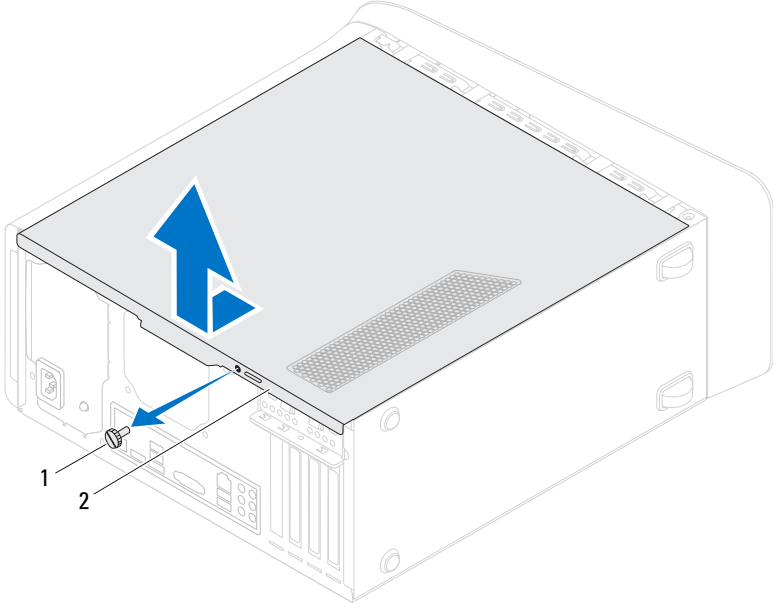
DİKKAT: Bilgisayar ıkarıldıđında bilgisayarı desteklemek iin yeterli alanın bulunduđundan emin olun; masast alanından en az 30 cm (1 ft).

Bilgisayar Kapađını ıkarma



NOT: Emniyet kablosunu emniyet kablosu yuvasından (varsa) ektiđinizden emin olun.

- 1 Bilgisayar kapađı yukarı gelecek řekilde bilgisayarınızı yan yatırın.
- 2 Bilgisayar kapađını kasaya sabitleyen vidayı, gerekirse bir tornavidayla ıkarın.
- 3 Bilgisayar kapađını bilgisayarın nnden uzađa dođru ekerek serbest bırakın.
- 4 Kapađı bilgisayardan ayırın ve gvenli bir yere koyun.

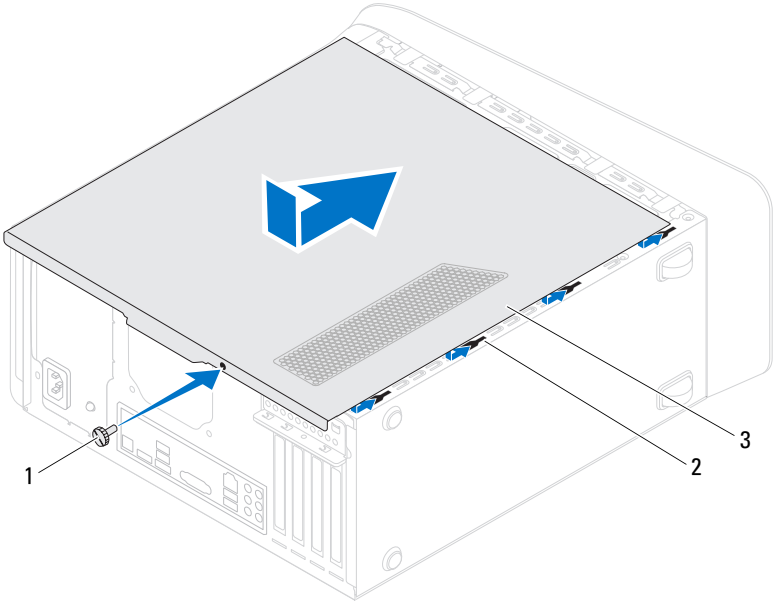


1 kelebek vida

2 bilgisayar kapađı

Bilgisayar kapađını yerine takma

- 1 Tüm kabloları bađlayın ve kabloları bir kenara çekin.
- 2 Bilgisayarın içinde hiçbir aracı ya da artık parçanın kalmadığından emin olun.
- 3 Bilgisayar kapađının altındaki tırnakları bilgisayarın kenarındaki yuvalarla hizalayın.
- 4 Bilgisayar kapađına bastırın ve bilgisayarın önüne dođru kaydırın.
- 5 Bilgisayar kapađını kasaya sabitleyen kelebek vidayı yerine takın.



- 1 kelebek vida
- 3 bilgisayar kapađı

2 yuvalar

- 6 Bilgisayarı dik bir konumda yerleřtirin.
- 7 Sayfa 13'teki "Bilgisayarınızın İç Kısmında Çalıřtıktan Sonra" bölümündeki adımları uygulayın.

Bellek Modülleri

⚠ UYARI: Bilgisayarınızın içerisinde çalışmadan önce, bilgisayarınızla birlikte gönderilen emniyet bilgilerini okuyun ve "Başlamadan Önce", sayfa 11 bölümünde belirtilen adımları izleyin. Ek güvenlik en iyi uygulama bilgileri için dell.com/regulatory_compliance adresindeki Yasal Uygunluk Ana Sayfasına bakın.

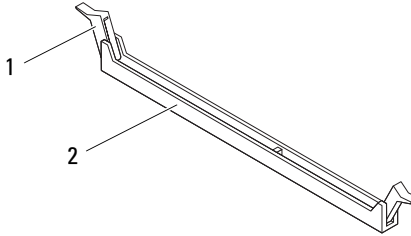
Önkoşullar

- 1 Bilgisayar kapağını çıkarın. Bkz. "Bilgisayar Kapağını Çıkarma", sayfa 21.

Bellek Modüllerini Çıkarma

⚠ UYARI: Bellek modülleri normal çalışma esnasında çok fazla ısınabilir. Bellek modüllerine dokunmadan önce soğumalarını bekleyin.

- 1 Emniyet klipsini bellek modülünde uzağa itin.
- 2 Bellek modülünü aldıktan sonra bellek modülü konnektöründen dışarıya doğru gevşetin.

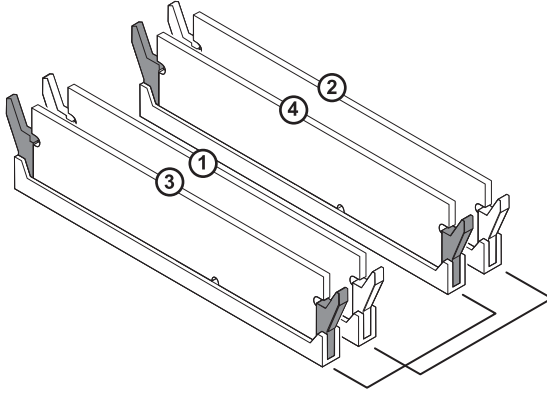


1 emniyet klipsi

2 bellek modülü konnektörü

Bellek Modüllerini Deęiřtirme

- △ **DİKKAT:** Bellek modülü düzgün takılmamıřsa, bilgisayarınız önyükleme yapmayabilir.
- △ **DİKKAT:** Bellek yükseltme iřlemi sırasında orijinal bellek modüllerinizi bilgisayardan çıkarırsanız, bu yeni modüller Dell'den satın alınmıř olsa bile, bunları elinizde bulunan yeni bellek modüllerinden ayrı yerde tutun. Mümkünse, orijinal bir bellek modülünü yeni bir bellek modülü ile birlikte kullanmayın. Aksi takdirde bilgisayarınız doęru bir şekilde başlamayabilir. Önerilen bellek yapılandırmaları řunlardır: DIMM konnektörleri 1 ve 2'ye takılmıř bellek modülleri çifti ve DIMM konnektörleri 3 ve 4'e takılmıř bir bařka bellek modülleri çifti.



Tavsiye edilen bellek yapılandırması:

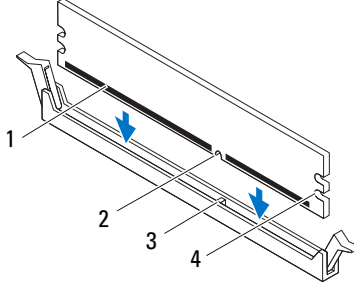
Tür

1600 MHz DDR3

Yuvalar

Yuva 1 ve 2 veya yuva 1 - 4

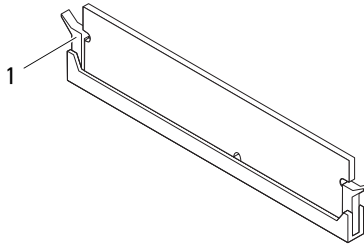
- 1 Bellek modülünün alt tarafındaki çentiği bellek modülü konnektöründeki tırnakla hizalayın.



- | | |
|-----------------|----------------|
| 1 bellek modülü | 2 çentik |
| 3 tırnak | 4 kesikler (2) |

⚠ DİKKAT: Bellek modülünün zarar görmemesi için, bellek modülünün her iki ucuna da eşit güç uygulayarak, konnektöre doğru düz bir şekilde bastırın.

- 2 Bellek modülünü, yerine oturuncaya ve emniyet klipsi yerinde kilitleninceye kadar bellek modülü konnektörünün içine sokun.



- 1 emniyet klipsi (yerine oturtulmuş)

Son kořullar

- 1 Bilgisayar kapađını yerine takın. Bkz. "Bilgisayar kapađını yerine takma", sayfa 23.
- 2 Sayfa 13'teki "Bilgisayarınızın İ Kısmında alıřtıktan Sonra" bölümündeki adımları uygulayın.

Ön Çerçeve



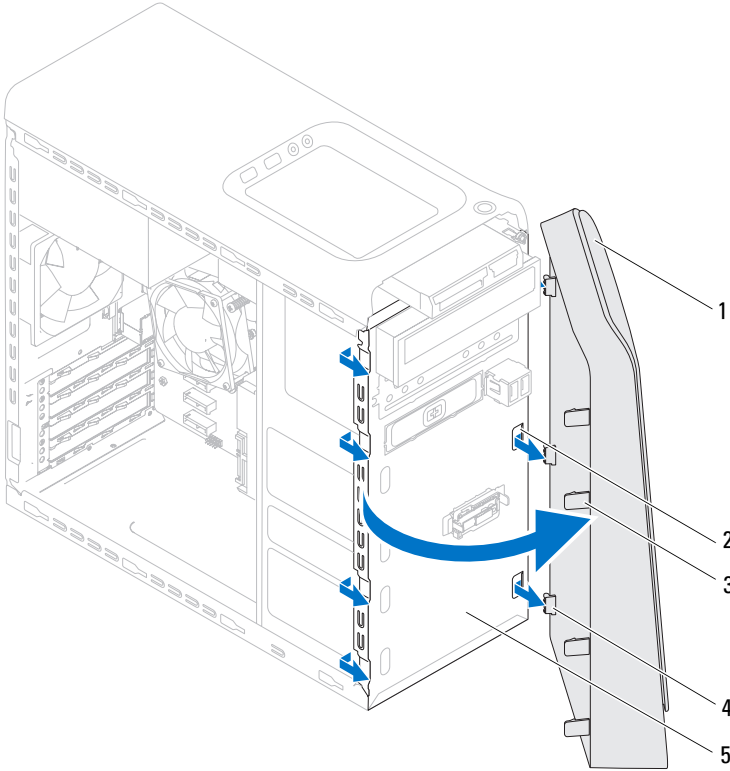
UYARI: Bilgisayarınızın içerisinde çalışmadan önce, bilgisayarınızla birlikte gönderilen emniyet bilgilerini okuyun ve "Başlamadan Önce", sayfa 11 bölümünde belirtilen adımları izleyin. Ek güvenlik en iyi uygulama bilgileri için dell.com/regulatory_compliance adresindeki Yasal Uygunluk Ana Sayfasına bakın.

Önkoşullar

- 1 Bilgisayar kapağını çıkarın. Bkz. "Bilgisayar Kapağını Çıkarma", sayfa 21.

Ön Çerçeveyi Çıkarma

- 1 Bilgisayarı dik bir konumda yerleştirin.
- 2 Ön çerçeve tırnaklarını, ön panelden dışarı doğru hareket ettirerek birer birer ve sıra ile tutup bırakın.
- 3 Ön çerçeve tutucularının ön panel yuvalarından serbest kalmasını sağlamak için ön çerçeveyi döndürün ve bilgisayarın öndeki yuvalarından çekerek çıkarın.



1 ön çerçeve

2 ön panel yuvaları (3)

3 ön çerçeve tırnakları (4)

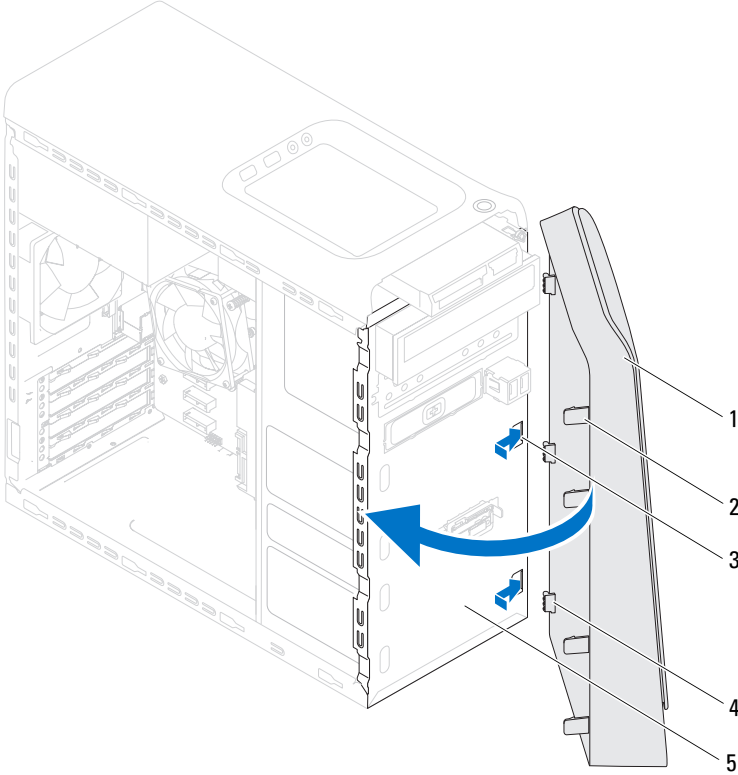
4 ön çerçeve tutucuları (3)

5 ön panel

4 Ön çerçeyi güvenli bir yere koyun.

Ön Çerçeveyi Takma

- 1 Ön çerçeve tutucularını ön panel yuvalarına hizalayın ve yerleştirin.
- 2 Ön çerçeveyi, yerine oturana kadar bilgisayara doğru çevirin.



- | | |
|-------------------------|-----------------------------|
| 1 ön çerçeve | 2 ön çerçeve tırnakları (4) |
| 3 ön panel yuvaları (3) | 4 ön çerçeve tutucuları (3) |
| 5 ön panel | |

Son kořullar

- 1 Bilgisayar kapađını yerine takın. Bkz. "Bilgisayar kapađını yerine takma", sayfa 23.
- 2 Sayfa 13'teki "Bilgisayarınızın İ Kısmında alıřtıktan Sonra" bölümündeki adımları uygulayın.

Ekran Kartı Braketi (isteğe bağlı)

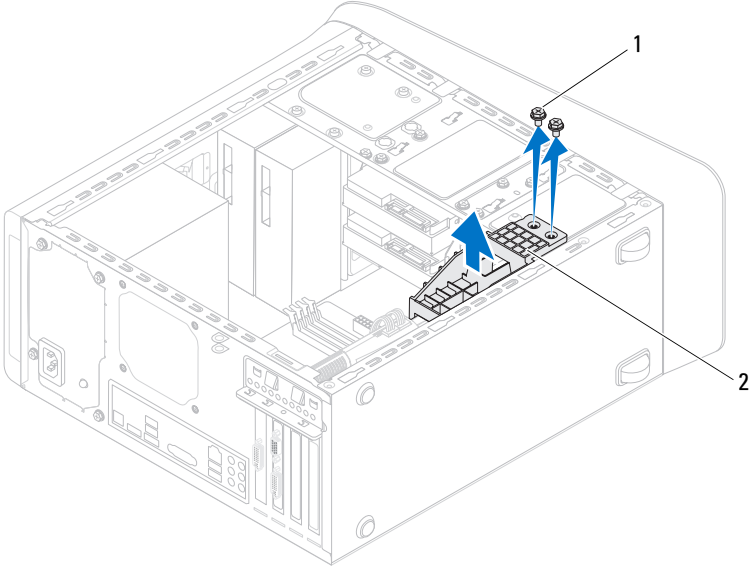
! **UYARI:** Bilgisayarınızın içerisinde çalışmadan önce, bilgisayarınızla birlikte gönderilen emniyet bilgilerini okuyun ve "Başlamadan Önce", sayfa 11 bölümünde belirtilen adımları izleyin. Ek güvenlik en iyi uygulama bilgileri için dell.com/regulatory_compliance adresindeki Yasal Uygunluk Ana Sayfasına bakın.

Önkoşullar

- 1 Bilgisayar kapağını çıkarın. Bkz. "Bilgisayar Kapağını Çıkarma", sayfa 21.

Ekran Kartı Braketini Çıkarma

- 1 Ekran kartı braketini kasaya sabitleyen vidaları çıkarın.
- 2 Ekran kartı braketini kaldırarak kasadan çıkarın.
- 3 Ekran kartı braketini güvenli bir yere koyun.



1 vidalar (2)

2 ekran kartı braketi

Ekran Kartı Braketini Yerine Takma

- 1 Ekran kartı braketi üzerindeki vida deliklerini kasanın üzerindeki vida delikleriyle aynı hizaya getirin.
- 2 Ekran kartı braketini kasaya sabitleyen vidaları takın.

Son koşullar

- 1 Bilgisayar kapağını yerine takın. Bkz. "Bilgisayar kapağını yerine takma", sayfa 23.
- 2 Sayfa 13'teki "Bilgisayarınızın İç Kısımında Çalıştıktan Sonra".bölümündeki adımları uygulayın.

Ekran Kartı



UYARI: Bilgisayarınızın içerisinde çalışmadan önce, bilgisayarınızla birlikte gönderilen emniyet bilgilerini okuyun ve "Başlamadan Önce", sayfa 11 bölümünde belirtilen adımları izleyin. Ek güvenlik en iyi uygulama bilgileri için dell.com/regulatory_compliance adresindeki Yasal Uygunluk Ana Sayfasına bakın.

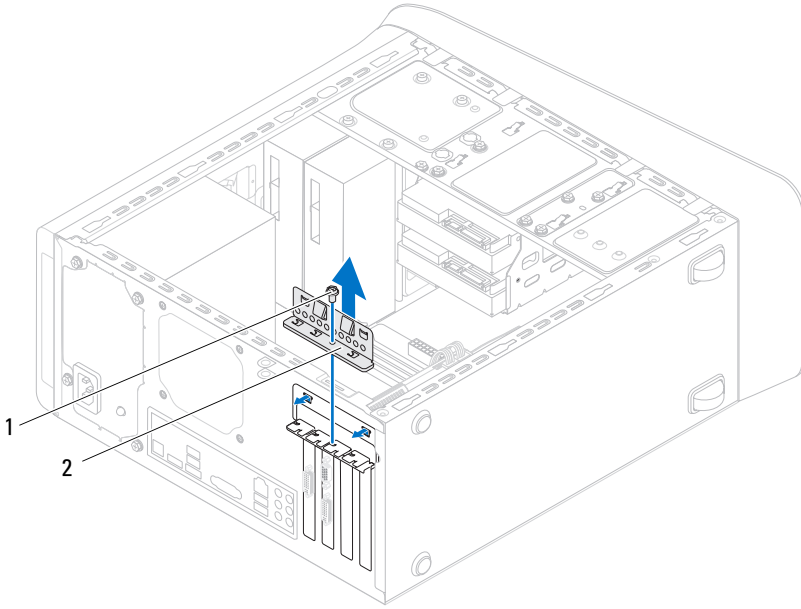
Bilgisayarınızı sistem kartında ekran kartını takabilmeniz için bir adet PCI-Express x16 konnektör mevcuttur. Sistem kartında PCI-Express x16 konnektörü bulmak için, bkz. "Sistem Kartı Bileşenleri", sayfa 19.

Önkoşullar

- 1 Bilgisayar kapağını çıkarın. Bkz. "Bilgisayar Kapağını Çıkarma", sayfa 21.
- 2 Varsa, ekran kartı braketini çıkarın. Bkz. "Ekran Kartı Braketini Çıkarma", sayfa 33.

Ekran Kartını Çıkarma

- 1 Kart sabitleme braketini kasaya sabitleyen vidayı çıkartın.
- 2 Kart sabitleme braketini kaldırın ve güvenli bir yere koyun.



1 vida

2 kart sabitleme braketi

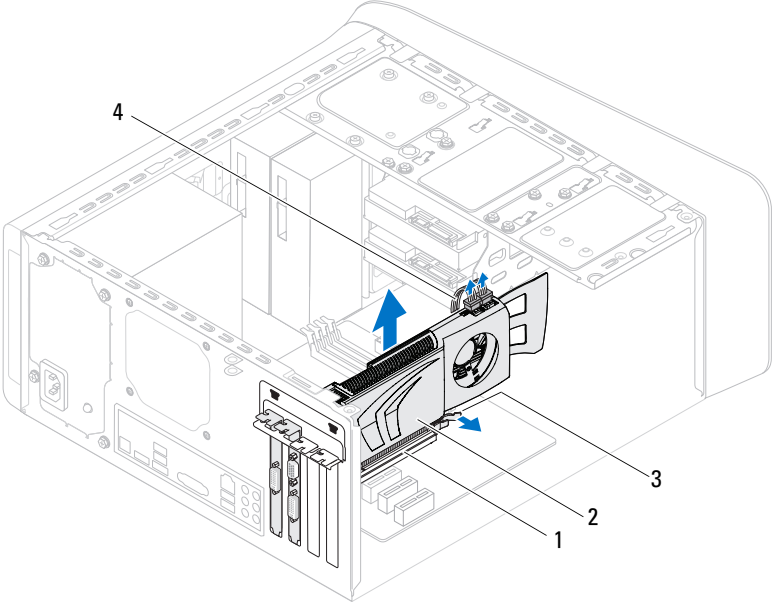
- 3** Sistem kartı üzerinde ekran kartını (PCI-Express x16 kart) bulun. Bkz. "Sistem Kartı Bileşenleri", sayfa 19.

NOT: Ekran kartınızda güç kablosu konnektörleri bulunabilir.

- 4** Güç kablosu konnektörleri üzerindeki serbest bırakma klipsine bastırın ve mümkünse ekran kartından güç kablosunu çekin.

NOT: Kilit parçasının biçimi bilgisayarınızda farklı olabilir.

- 5** Kart konnektörü üzerindeki kilit parçasına basılı tutun, kartı üst köşelerinden tutun ve ardından kartı kart konnektöründen gevşetin.

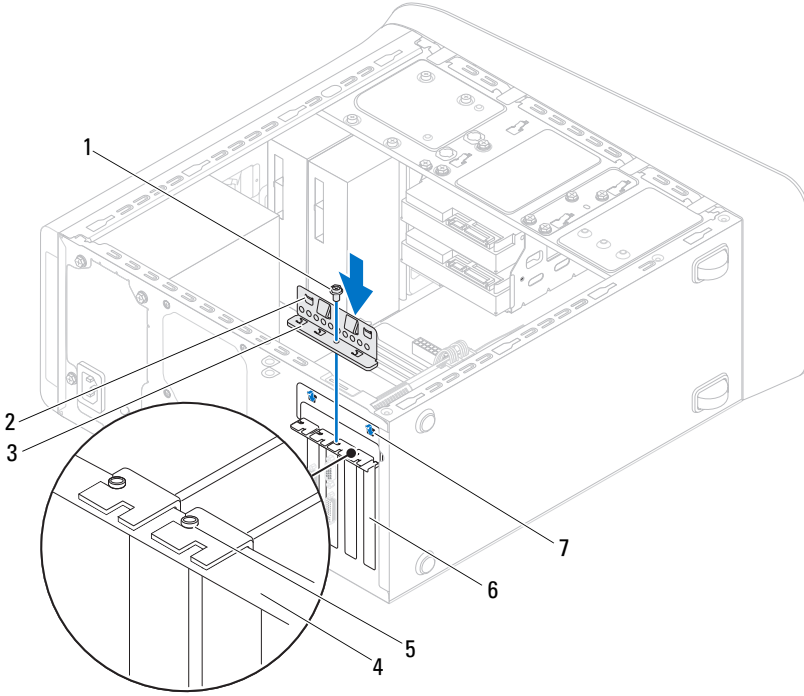


- | | | | |
|---|-----------------------------|---|-------------|
| 1 | PCI- Express x16 konnektörü | 2 | ekran kartı |
| 3 | kilit parçası | 4 | güç kablosu |

Ekran Kartını Takma

- 1 Sistem kartı üzerinde ekran kartı ile PCI-Express x16 kart konnektörünü aynı hizaya getirin.
- 2 Kartı konnektöre yerleştirin ve sıkıca yerine bastırın. Kartın yuvaya sıkıca oturduğundan emin olun.
- 3 Güç kablosunu ekran kartına bağlayın.
- 4 Kart sabitleme braketini aşağıdakilere dikkat ederek yerine yerleştirin:
 - Kılavuz kelepçe kılavuz çentikle hizalanmış olmalıdır.
 - Tüm kartların ve dolgu dirseklerinin üst kısımları hizalama çubuğuyla hizalı olmalıdır.
 - Kartın ve dolgu dirseğinin üzerindeki çentik, hizalama kılavuzunun çevresine oturmalıdır.

5 Kart sabitleme braketi tutan vidayı yerine takın.



1 vida

3 kart sabitleme braketi

5 hizalama kılavuzu

7 kılavuz çentikler (2)

2 kılavuz kelepçeler (2)

4 hizalama çubuğu

6 dolgu dirseği

Son kořullar

- 1** Varsa, ekran kartı braketini yerine takın. Bkz. "Ekran Kartı Braketini Yerine Takma", sayfa 34.
- 2** Bilgisayar kapađını yerine takın. Bkz. "Bilgisayar kapađını yerine takma", sayfa 23.
- 3** Sayfa 13'teki "Bilgisayarınızın İ Kısmında alıřtıktan Sonra" bölümündeki adımları uygulayın.

PCI-Express x1 Kart

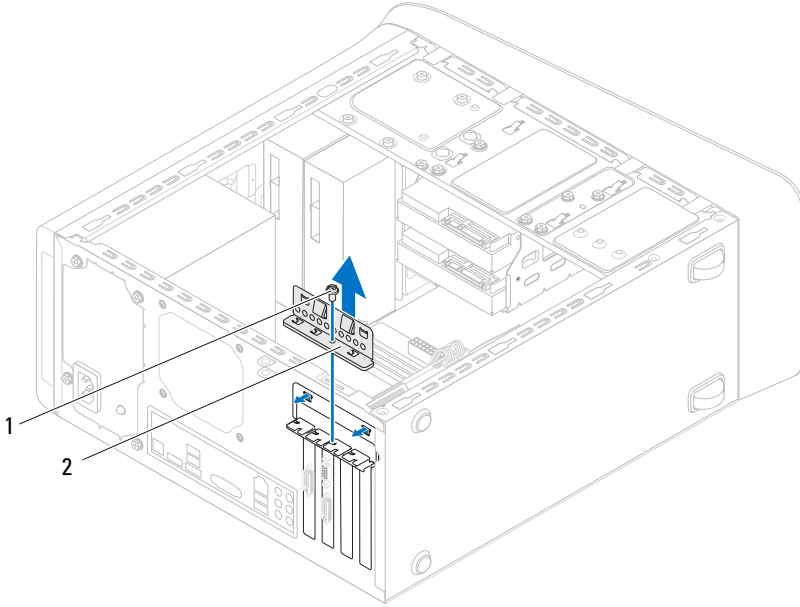
⚠ UYARI: Bilgisayarınızın içerisinde çalışmadan önce, bilgisayarınızla birlikte gönderilen emniyet bilgilerini okuyun ve "Başlamadan Önce", sayfa 11 bölümünde belirtilen adımları izleyin. Ek güvenlik en iyi uygulama bilgileri için dell.com/regulatory_compliance adresindeki Yasal Uygunluk Ana Sayfasına bakın.

Önkoşullar

- 1 Bilgisayar kapağını çıkarın. Bkz. "Bilgisayar Kapağını Çıkarma", sayfa 21.
- 2 Varsa, ekran kartı braketini çıkarın. Bkz. "Ekran Kartı Braketini Çıkarma", sayfa 33.

PCI-Express x1 Kartını ıkarma

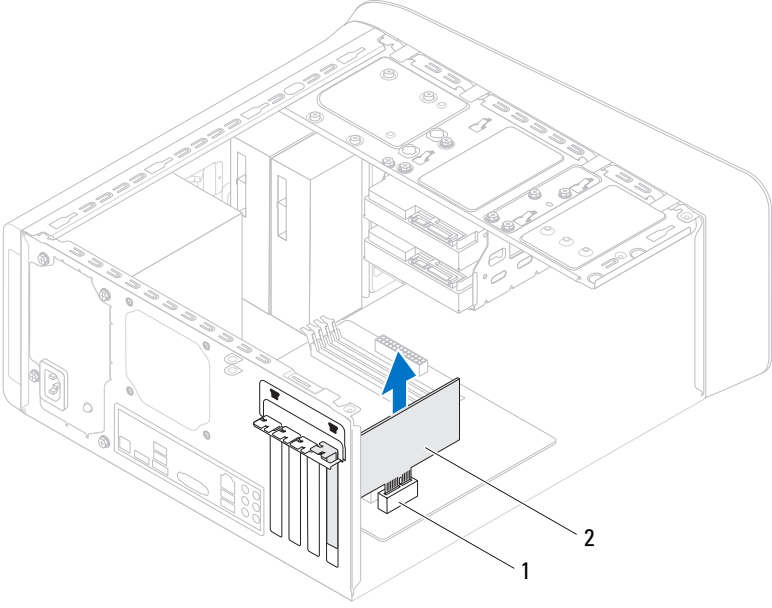
- 1 nce kart sabitleme braketini tutan vidayı skn.
- 2 Kart sabitleme braketini kaldırın ve güvenli bir yere koyun.



1 vida

2 kart sabitleme braketi

- 3 Sistem kartı üzerinde PCI-Express x1 kartını bulun. Bkz. "Sistem Kartı Bileşenleri", sayfa 19.
- 4 Varsa, karta bağlı olan bütün kabloları çıkarın.
- 5 Kartı üst köşelerinden tutun ve konnektöründen ayırın.

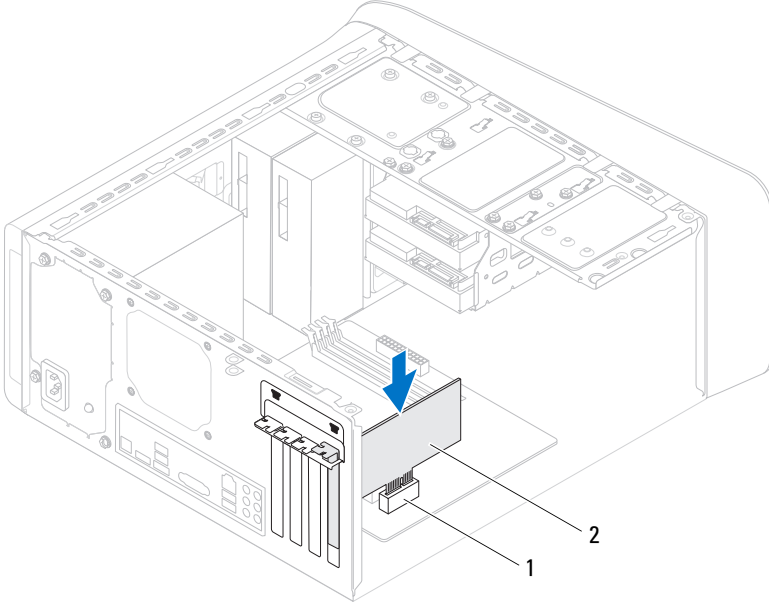


1 PCI Express x1 kart yuvası

2 PCI Express x1 kart

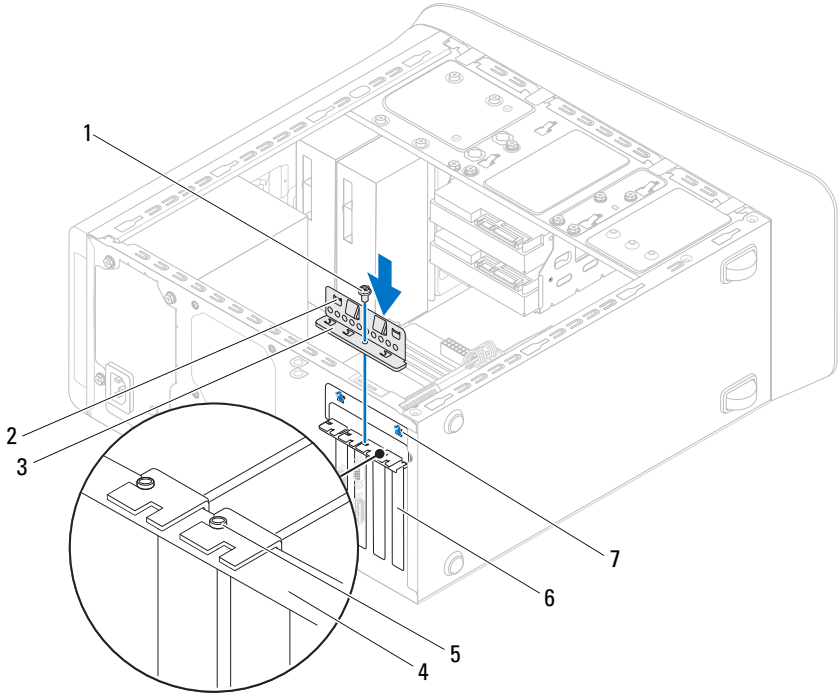
PCI-Express x1 Kartını Yerine Takma

- 1 PCI-Express Express x1 kartı sistem kartındaki yuvaya yerleştirip sıkıca bastırın. PCI-Express Express x1 kartın yuvaya tam olarak oturduğundan emin olun.



- 1 PCI Express x1 kart yuvası 2 PCI Express x1 kart

- 2 Kart sabitleme braketini aşağıdakilere dikkat ederek yerine yerleştirin:
 - Kılavuz kelepçe kılavuz çentikle hizalanmış olmalıdır.
 - Tüm kartların ve dolgu dirseklerinin üst kısımları hizalama çubuğuyla hizalı olmalıdır.
 - Kartın ve dolgu dirseğinin üzerindeki çentik, hizalama kılavuzunun çevresine oturmalıdır.
- 3 Kart sabitleme braketini tutan vidayı yerine takın.





- | | |
|--------------------------|--------------------------|
| 1 vida | 2 kılavuz kelepçeler (2) |
| 3 kart sabitleme braketi | 4 hizalama çubuğu |
| 5 hizalama kılavuzu | 6 dolgu dirseği |
| 7 kılavuz çentikler (2) | |


Son kořullar

- 1 Varsa, ekran kartı braketini yerine takın. Bkz. "Ekran Kartı Braketini Yerine Takma", sayfa 34.
- 2 Bilgisayar kapađını yerine takın. Bkz. "Bilgisayar kapađını yerine takma", sayfa 23.
- 3 Sayfa 13'teki "Bilgisayarınızın İ Kısmında alıřtıktan Sonra" bölümündeki adımları uygulayın.

Kablosuz Mini Kart

 **UYARI:** Bilgisayarınızın içerisinde çalışmadan önce, bilgisayarınızla birlikte gönderilen emniyet bilgilerini okuyun ve orada belirtilen adımları izleyin "Başlamadan Önce", sayfa 11. Ek güvenlik en iyi uygulama bilgileri için dell.com/regulatory_compliance adresindeki Yasal Uygunluk Ana Sayfasına bakın.

 **DİKKAT:** Mini Kart bilgisayarın içinde değilken, koruyucu antistatik ambalaj içinde saklayın (bilgisayarınızla birlikte verilen güvenlik yönergelerindeki "Elektrostatik Boşalma Karşı Koruma" bölümüne bakın).

 **NOT:** Dell, kendi üretimi dışındaki Mini Kartlar için uygunluk garantisi vermez veya destek sağlamaz.

Bilgisayarınızla birlikte bir kablosuz Mini Kart sipariş ettiyseniz, kart zaten yüklenmiştir.

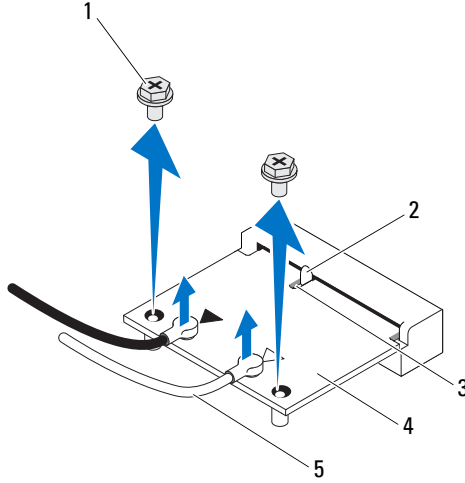
Bilgisayarınız, Kablosuz Yerel Ağ (WLAN)/Bluetooth combo kart için bir adet yarım Mini Kart yuvasına sahiptir.

Önkoşullar

- 1 Bilgisayar kapağını çıkarın. Bkz. "Bilgisayar Kapağını Çıkarma", sayfa 21.

Mini Kartı Çıkarma

- 1 Anten kablosunu/kablolarını Mini Karttan çıkarın.
- 2 Mini Kartı sistem kartına sabitleyen vidaları çıkartın.



- | | |
|-----------------------|-------------|
| 1 vidalar (2) | 2 tırnak |
| 3 çentik | 4 Mini Kart |
| 5 anten kabloları (2) | |

- 3 Mini Kartı sistem kartı konnektöründen ayırın.

Mini Kartı Yerine Takma

△ **DİKKAT:** Konnektörler doğru biçimde takılmak üzere kilitlenmiştir. Aşırı güç uygulanması, konnektörlere zarar verebilir.

△ **DİKKAT:** Mini Kartın zarar görmesine engel olmak için, Mini Kartın altında herhangi bir kablo veya anten kablosu olmadığından emin olun.

- 1 Mini Kart üzerindeki çentik ile konnektör yuvası içindeki tırnağı aynı hizaya getirin.
- 2 Mini Kartı 45 derecelik bir açıyla sistem kartı konnektörüne takın.
- 3 Mini Kartın diğer ucunu sistem kartındaki yuvanın içine doğru bastırın ve Mini Kartı sistem kartına sabitleyen vidayı yerine takın.
- 4 Uygun anten kablolarını, takmakta olduğunuz Mini Karta bağlayın. Mini Kart etiketinin üzerinde iki üçgen vardır (siyah ve beyaz):
 - Siyah kabloyu siyah üçgenle işaretlenmiş konnektöre bağlayın.
 - Beyaz kabloyu beyaz üçgenle işaretlenmiş konnektöre bağlayın.

Son koşullar

- 1 Bilgisayar kapağını yerine takın. Bkz. "Bilgisayar kapağını yerine takma", sayfa 23.
- 2 Sayfa 13'teki "Bilgisayarınızın İç Kısmında Çalıştıktan Sonra" bölümündeki adımları uygulayın.

Mini Kart Antenleri



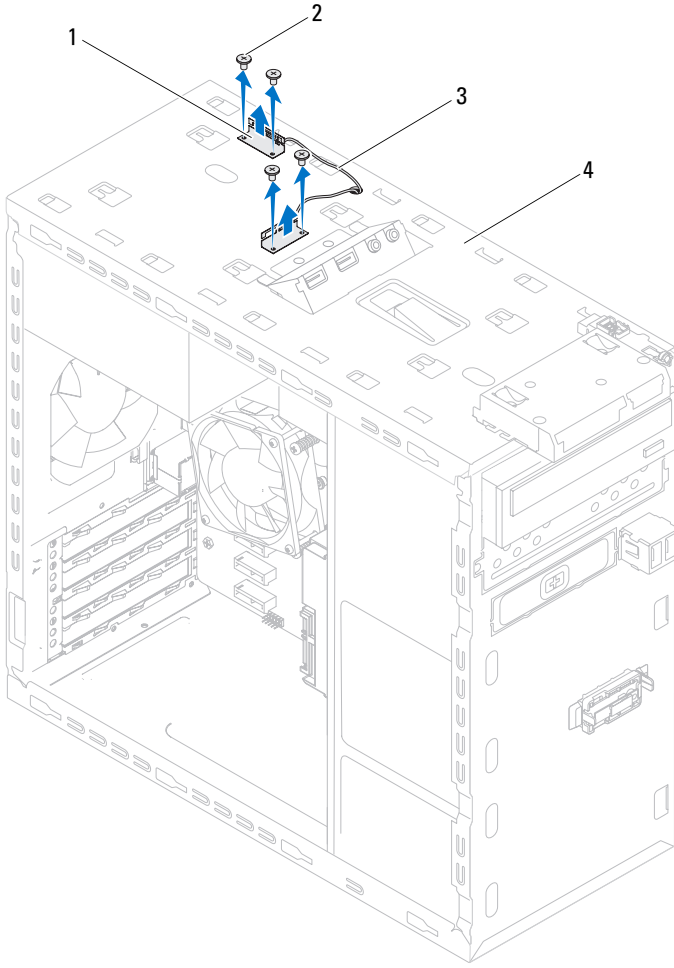
UYARI: Bilgisayarınızın içerisinde çalışmadan önce, bilgisayarınızla birlikte gönderilen emniyet bilgilerini okuyun ve "Başlamadan Önce", sayfa 11 bölümünde belirtilen adımları izleyin. Ek güvenlik en iyi uygulama bilgileri için dell.com/regulatory_compliance adresindeki Yasal Uygunluk Ana Sayfasına bakın.

Önkoşullar

- 1 Bilgisayar kapağını çıkarın. Bkz. "Bilgisayar Kapağını Çıkarma", sayfa 21.
- 2 Ön çerçeveyi sökün. Bkz. "Ön Çerçeveyi Çıkarma", sayfa 29.
- 3 Üst kapağı çıkarın. Bkz. "Üst Kapağı Çıkarma", sayfa 75.

Mini Kart Antenlerini Çıkarma

- 1 Mini Kart anten kablolarını Mini Karttan çıkarın.
- 2 Mini Kart anten kablolarının yönlendirmesini not edin ve kabloları yönlendirme kılavuzlarından çıkarın.
- 3 Mini Kart antenlerini üst panele sabitleyen dört vidayı çıkarın.
- 4 Mini Kart antenlerini üst panelden çıkarmak için kaldırın.



1 Mini Kart antenleri (2)

2 vidalar (4)

3 Mini Kart anten kabloları

4 üst panel

Mini Kart Antenlerini Yerine Takma

- 1 Mini Kart antenlerini yerine yerleřtirin ve Mini Kart antenlerini üst panele sabitleyen dört vidayı yerine takın.
- 2 Mini Kart anten kablolarını yönlendirme kılavuzlarına doğru yönlendirin.
- 3 Uygun anten kablolarını, takmış olduđunuz WLAN kartına bađlayın. WLAN kartı etiketinin üzerinde iki üçgen vardır (siyah ve beyaz):
 - Siyah kabloyu siyah üçgenle işaretlenmiş konnektöre bađlayın.
 - Beyaz kabloyu beyaz üçgenle işaretlenmiş konnektöre bađlayın.

Son kořullar

- 1 Üst kapađı yerine takın. Bkz. "Üst Kapađı Yerine Takma", sayfa 76.
- 2 Ön çerçeveyi yerine takın. Bkz. "Ön Çerçeveyi Takma", sayfa 31.
- 3 Bilgisayar kapađını yerine takın. Bkz. "Bilgisayar kapađını yerine takma", sayfa 23.
- 4 Sayfa 13'teki "Bilgisayarınızın İç Kısmında Çalıřtıktan Sonra" bölümündeki adımları uygulayın.

mSATA Sürücüsü



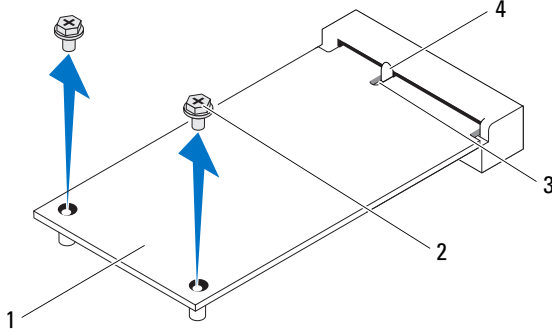
UYARI: Bilgisayarınızın içerisinde çalışmadan önce, bilgisayarınızla birlikte gönderilen emniyet bilgilerini okuyun ve "Başlamadan Önce", sayfa 11 bölümünde belirtilen adımları izleyin. Ek güvenlik en iyi uygulama bilgileri için dell.com/regulatory_compliance adresindeki Yasal Uygunluk Ana Sayfasına bakın.

Önkoşullar

- 1 Bilgisayar kapağını çıkarın. Bkz. "Bilgisayar Kapağını Çıkarma", sayfa 21.

mSATA Sürücüsünü Çıkarma

- 1 Sistem kartı üzerinde mSATA yuvasını (MSATA1) bulun. Bkz. "Sistem Kartı Bileşenleri", sayfa 19.
- 2 mSATA sürücüsünü sistem kartına sabitleyen vidaları çıkarın.
- 3 mSATA sürücüsünü sistem kartı konnektöründen ayırın.



- | | | | |
|---|--------------|---|-------------|
| 1 | mSATA sürücü | 2 | vidalar (2) |
| 3 | çentik | 4 | tırnak |

mSATA Sürücüsünü Yerine Takma

- ⚠ **DİKKAT:** Konnektörler doğru biçimde takılmak üzere kilitlenmiştir. Aşırı güç uygulanması, konnektörlere zarar verebilir.
 - ⚠ **DİKKAT:** mSATA sürücüsünün zarar görmesini önlemek için, mSATA sürücüsünün altında kablo olmadığından emin olun.
- 1 mSATA sürücüsü üzerindeki çentik ile sistem kartı konnektörü içindeki tırnağı hizalayın.
 - 2 mSATA sürücüsünü 45 derecelik bir açıyla sistem kartı konnektörüne takın.
 - 3 mSATA sürücüsünün diğer ucunu sistem kartındaki yuvanın içine doğru bastırın ve mSATA sürücüsünü sistem kartına sabitleyen vidaları yerine takın.

Son kořullar

- 1 Bilgisayar kapađını yerine takın. Bkz. "Bilgisayar kapađını yerine takma", sayfa 23.
- 2 Sayfa 13'teki "Bilgisayarınızın İ Kısmında alıřtıktan Sonra" bölümündeki adımları uygulayın.

Sabit Sürücüler

- ⚠ **UYARI:** Bilgisayarınızın içerisinde çalışmadan önce, bilgisayarınızla birlikte gönderilen emniyet bilgilerini okuyun ve "Başlamadan Önce", sayfa 11 bölümünde belirtilen adımları izleyin. Ek güvenlik en iyi uygulama bilgileri için dell.com/regulatory_compliance adresindeki Yasal Uygunluk Ana Sayfasına bakın.
- ⚠ **UYARI:** Sabit sürücüyü bilgisayardan sürücü ısınmış haldeyken çıkarırsanız, sabit sürücünün metal yuvasına, *dokunmayın*.
- ⚠ **DİKKAT:** Veri kaybını önlemek için, sabit sürücüyü bilgisayar açıkken veya Uyku modundayken çıkarmayın.
- ⚠ **DİKKAT:** Sabit sürücüler aşırı derecede naziktir. Sabit sürücüyü çok dikkatli tutun.

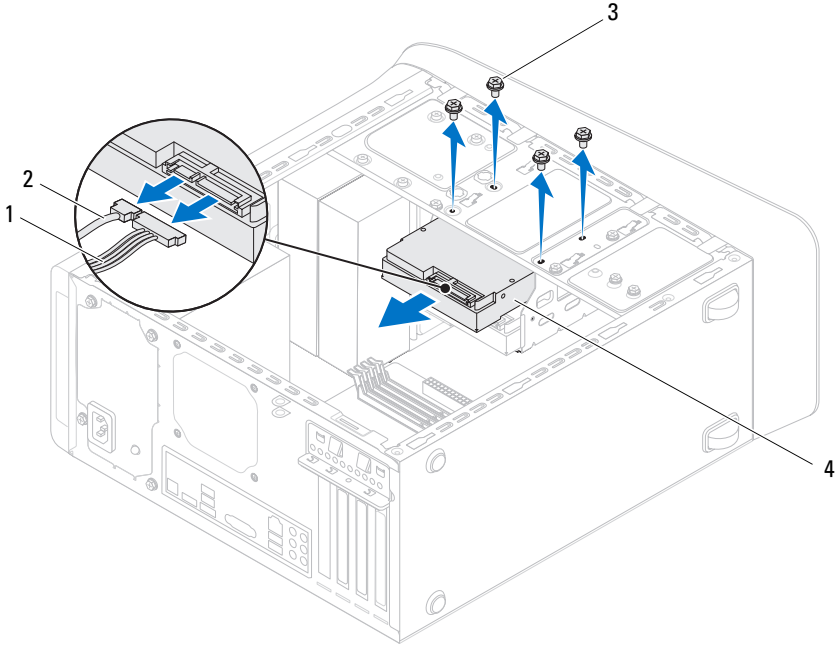
Birincil Sabit Sürücü

Önkoşullar

- 1 Bilgisayar kapağını çıkarın. Bkz. "Bilgisayar Kapağını Çıkarma", sayfa 21.

Birincil Sabit Sürücünün Çıkartılması

- 1 Güç ve veri kablolarını birincil sabit sürücüden çıkarın.
- 2 Sabit sürücüyü kasaya sabitleyen vidaları çıkarın.
- 3 Sabit sürücüyü bilgisayarın arkasından dışarı doğru kaydırın.



- | | |
|---------------|-------------------------|
| 1 güç kablosu | 2 veri kablosu |
| 3 vidalar (4) | 4 birincil sabit sürücü |

Birincil Sabit Sürücüyü Yereine Takma

- 1 Birincil sabit sürücüyü sabit sürücü kafesine doğru sürün.
- 2 Birincil sabit sürücü kafesinin üzerindeki vida deliklerini kasanın üzerindeki vida delikleriyle aynı hizaya getirin.
- 3 Birincil sabit sürücüyü kasaya sabitleyen vidaları yerine takın.
- 4 Güç ve veri kablolarını birincil sabit sürüciye bağlayın.

Son koşullar

- 1 Bilgisayar kapağını yerine takın. Bkz. "Bilgisayar kapağını yerine takma", sayfa 23.
- 2 Sayfa 13'teki "Bilgisayarınızın İç Kısımında Çalıştıktan Sonra" bölümündeki adımları uygulayın.

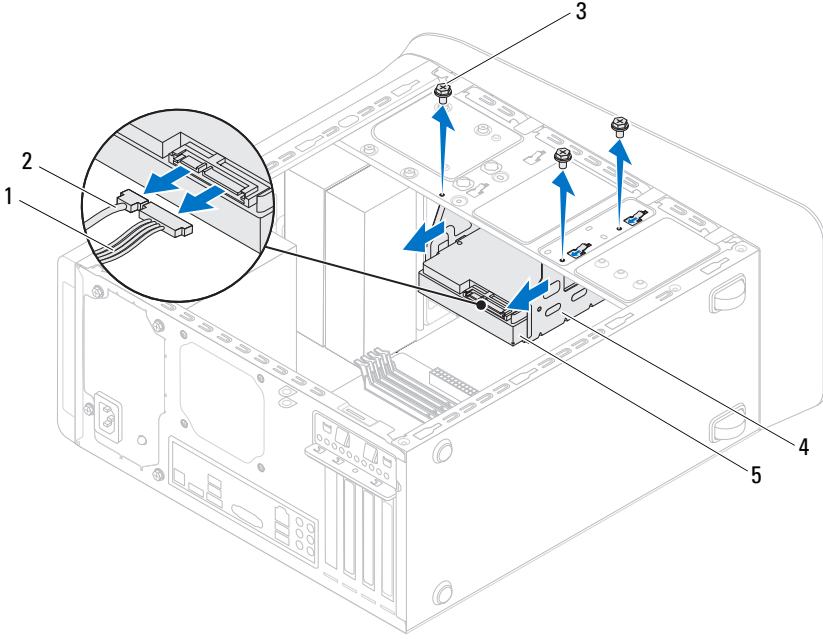
Sabit Sürücü Kafesi

Önkoşullar

- 1 Bilgisayar kapağını çıkarın. Bkz. "Bilgisayar Kapağını Çıkarma", sayfa 21.
- 2 Birincil sabit sürücüyü çıkarın. Bkz. "Birincil Sabit Sürücünün Çıkartılması", sayfa 59.

Sabit Sürücü Kafesini Çıkarma

- 1 Uygunsa, güç ve veri kablolarını ikincil sabit sürücüden çıkarın.
- 2 Sabit sürücü kafesini kasaya sabitleyen vidaları çıkarın.
- 3 Sabit sürücü kafesini kasanın arkasına doğru kaydırın.



1 güç kablosu

2 veri kablosu

3 vidalar (3)

4 sabit sürücü kafesi

5 ikincil sabit sürücü

Sabit Sürücü Kafesini Yerine Takma

- 1 Sabit sürücü kafesinin üzerindeki vida deliklerini kasanın üzerindeki vida delikleriyle aynı hizaya getirin.
- 2 Sabit sürücü kafesini kasaya sabitleyen vidaları yerine takın.
- 3 Uygunsa, güç ve veri kablolarını ikincil sabit sürüciye bağlayın.

Son kořullar

- 1 Birincil sabit sürücüyü yerine takın. Bkz. "Birincil Sabit Sürücüyü Yerine Takma", sayfa 60.
- 2 Bilgisayar kapađını yerine takın. Bkz. "Bilgisayar kapađını yerine takma", sayfa 23.

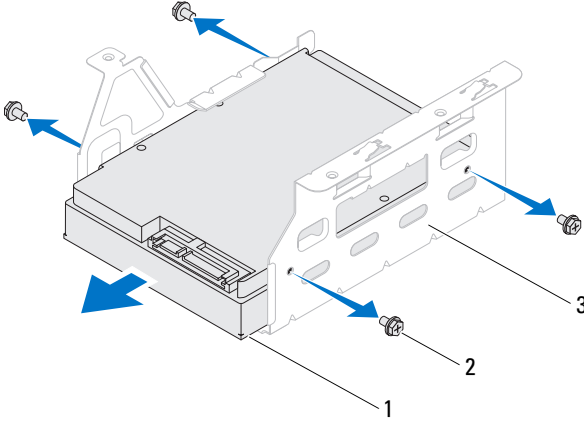
İkincil Sabit Sürücü (isteđe bađlı)

Önkořullar

- 1 Bilgisayar kapađını çıkarın. Bkz. "Bilgisayar Kapađını Çıkarma", sayfa 21.
- 2 Birincil sabit sürücüyü çıkarın. Bkz. "Birincil Sabit Sürücünün Çıkartılması", sayfa 59.
- 3 Sabit sürücü kafesini çıkarın. Bkz. "Sabit Sürücü Kafesini Çıkarma", sayfa 61.

İkincil Sabit Sürücüyü Çıkarma

- 1 İkincil sabit sürücüyü sabit sürücü kafesine sabitleyen vidaları çıkarın.
- 2 İkincil sabit sürücüyü sabit sürücü kafesinden çekerek ayırın.



- 1 ikincil sabit sürücü
2 vidalar (4)
3 sabit sürücü kafesi

İkincil Sabit Sürücüyü Yerine Takma

- 1 İkincil sabit sürücüyü sabit sürücü kafesine doğru sürün.
- 2 İkincil sabit sürücüdeki vida deliklerini, sabit sürücü kafesindeki deliklerle aynı hizaya getirin.
- 3 İkincil sabit sürücüyü sabit sürücü kafesine sabitleyen vidaları yerine takın.

Son koşullar

- 1 Sabit sürücü kafesini yerine takın. Bkz. "Sabit Sürücü Kafesini Yerine Takma", sayfa 62.
- 2 Birincil sabit sürücüyü yerine takın. Bkz. "Birincil Sabit Sürücüyü Yerine Takma", sayfa 60.
- 3 Bilgisayar kapağını yerine takın. Bkz. "Bilgisayar kapağını yerine takma", sayfa 23.

Optik Sürücüler

! **UYARI:** Bilgisayarınızın içerisinde çalışmadan önce, bilgisayarınızla birlikte gönderilen emniyet bilgilerini okuyun ve "Başlamadan Önce", sayfa 11 bölümünde belirtilen adımları izleyin. Ek güvenlik en iyi uygulama bilgileri için dell.com/regulatory_compliance adresindeki Yasal Uygunluk Ana Sayfasına bakın.

Önkoşullar

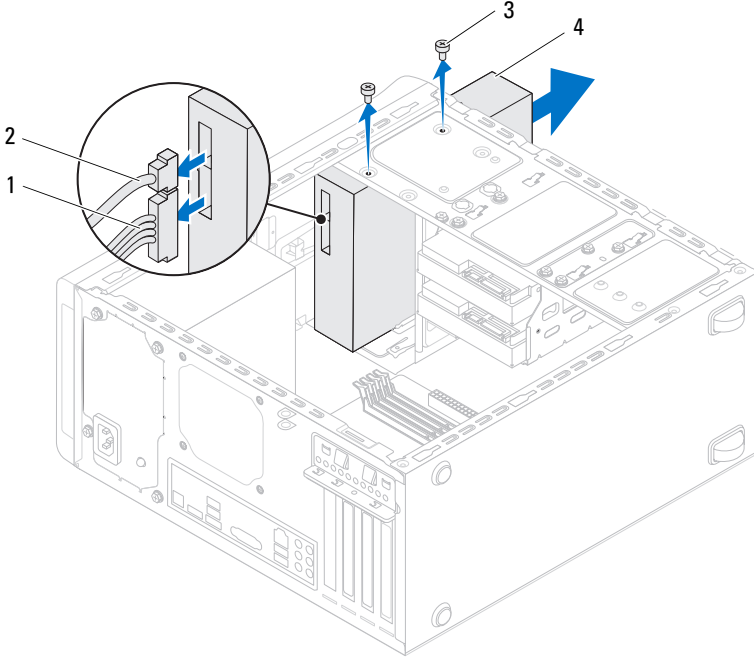
- 1 Bilgisayar kapağını çıkarın. Bkz. "Bilgisayar Kapağını Çıkarma", sayfa 21.
- 2 Ön çerçeveyi sökün. Bkz. "Ön Çerçeveyi Çıkarma", sayfa 29.

Optik Sürücüyü Çıkarma

- 1 Güç ve veri kablolarını optik sürücüden çıkarın.
- 2 Optik sürücüyü kasaya sabitleyen vidaları çıkarın.

3 Optik sürücüyü bilgisayarın önünden dışarı doğru itin ve kaydırın.

NOT: İkinci optik sürücüyü çıkarmak için adım 1-3'ü tekrarlayın.



1 güç kablosu

2 veri kablosu

3 vidalar (2)

4 optik sürücü

4 Optik sürücü kapağını güvenli bir yere koyun.

Optik Sürücüyü Yerine Takma

- 1 Optik sürücüyü bilgisayarın ön kısmından optik sürücü yuvasına doğru hafifçe kaydırın.
- 2 Optik sürücüdeki vida deliklerini kasanın üzerindeki vida delikleriyle hizalayın.
- 3 Optik sürücüyü kasaya sabitleyen vidaları yerine takın.
- 4 Güç ve veri kablolarını optik sürücüye bağlayın.

Son koşullar

- 1 Bilgisayar kapağını yerine takın. Bkz. "Bilgisayar kapağını yerine takma", sayfa 23.
- 2 Ön çerçeveyi yerine takın. Bkz. "Ön Çerçeveyi Takma", sayfa 31.

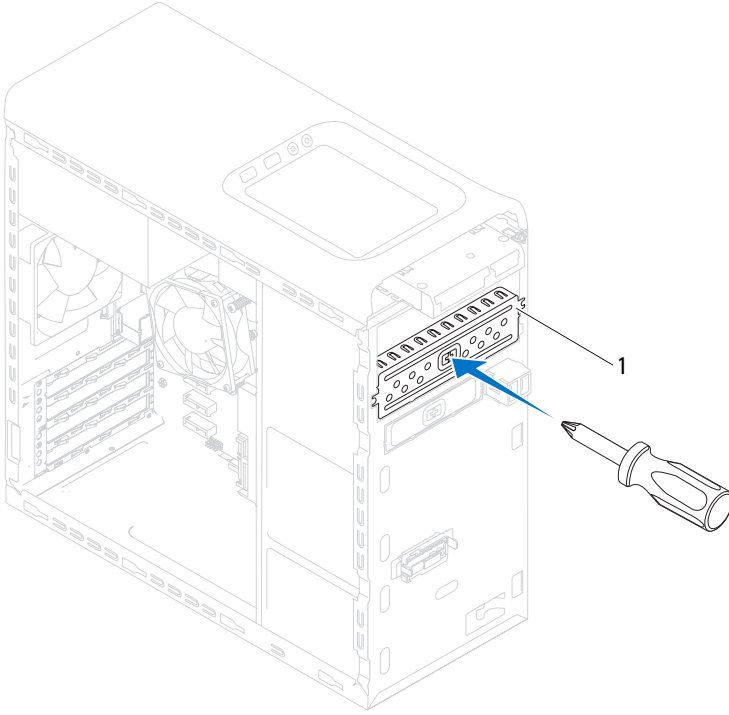
İkincil Optik Sürücü

Önkoşullar

- 1 Bilgisayar kapağını çıkarın. Bkz. "Bilgisayar Kapağını Çıkarma", sayfa 21.
- 2 Ön çerçeveyi sökün. Bkz. "Ön Çerçeveyi Çıkarma", sayfa 29.

İkincil Sabit Sürücüyü Takma

- 1 Ayırıcı metal plakayı sökmek için bir tornavida sokup, döndürün.
- 2 Ayırıcı metal plakayı kasanın dışına doğru çekin.



- 1 ayırıcı metal plaka
- 3 Optik sürücüyü bilgisayarın ön kısmından ikincil optik sürücü yuvasına doğru hafifçe kaydırın.
- 4 İkincil optik sürücüdeki vida deliklerini kasanın üzerindeki vida delikleriyle hizalayın.
- 5 İkincil optik sürücüyü kasaya sabitleyen vidaları yerine takın.
- 6 Güç ve veri kablolarını ikincil optik sürücüye bağlayın.

Son kořullar

- 1 Bilgisayar kapađını yerine takın. Bkz. "Bilgisayar kapađını yerine takma", sayfa 23.
- 2 Ön çerçeveyi yerine takın. Bkz. "Ön Çerçeveyi Takma", sayfa 31.

Ortam Kartı Okuyucusu

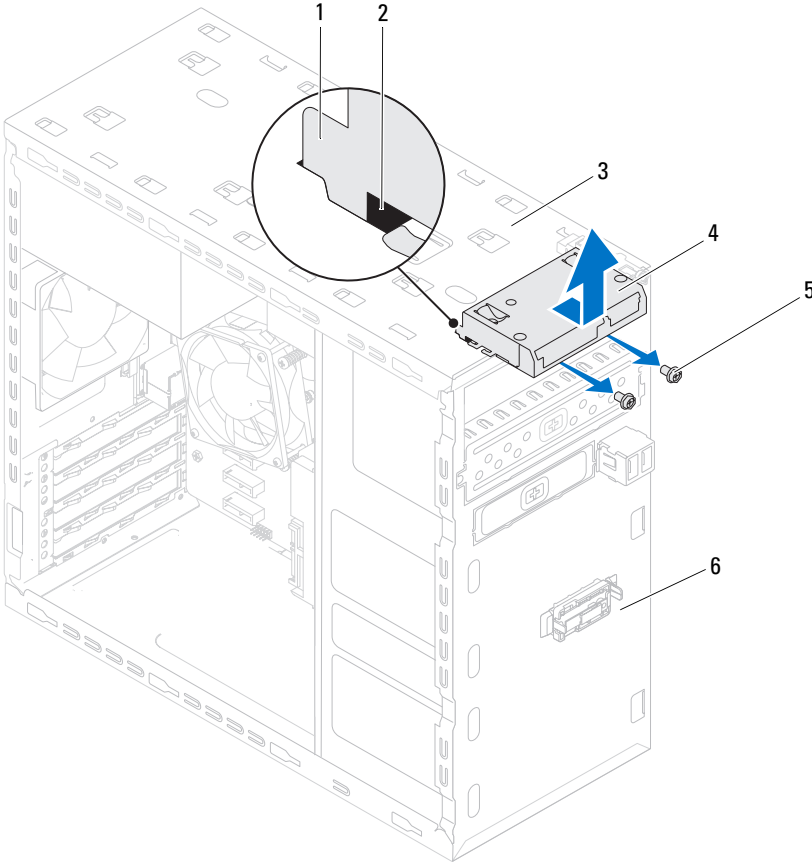
⚠ UYARI: Bilgisayarınızın içerisinde çalışmadan önce, bilgisayarınızla birlikte gönderilen emniyet bilgilerini okuyun ve "Başlamadan Önce", sayfa 11 bölümünde belirtilen adımları izleyin. Ek güvenlik en iyi uygulama bilgileri için dell.com/regulatory_compliance adresindeki Yasal Uygunluk Ana Sayfasına bakın.

Önkoşullar

- 1 Bilgisayar kapağını çıkarın. Bkz. "Bilgisayar Kapağını Çıkarma", sayfa 21.
- 2 Ön çerçeveyi sökün. Bkz. "Ön Çerçeveyi Çıkarma", sayfa 29.
- 3 Optik sürücüyü çıkarın. Bkz. "Optik Sürücüyü Çıkarma", sayfa 65.
- 4 Üst kapağı çıkarın. Bkz. "Üst Kapağı Çıkarma", sayfa 75.

Ortam-Kartı Okuyucusunu Çıkarma

- 1 Ortam Kartı Okuyucusunu ön panele bağlayan vidaları çıkarın. Vidalar Ortam Kartı Okuyucusunun altında yer alır.
- 2 Ortam Kartı Okuyucu kablosunu F_USB1 sistem kartı konnektöründen ayırın. Bkz. "Sistem Kartı Bileşenleri", sayfa 19.
- 3 Ortam Kartı Okuyucuyu üst panelden çıkarmak için kaydırarak kaldırın.



- | | | | |
|---|---------------------------------------|---|-----------------------|
| 1 | Ortam Kartı Okuyucusu kılavuzları (2) | 2 | yuvalar (2) |
| 3 | üst panel | 4 | Ortam Kartı Okuyucusu |
| 5 | vidalar (2) | 6 | ön panel |

Ortam-Kartı Okuyucusunu Yerine Takma

- 1 Ortam Kartı Okuyucusunun kılavuzlarını yavaşça üst paneldeki yuvalara kaydırın.
- 2 Ortam Kartı Okuyucusunu ön panele bağlayan vidaları yerine takın.
- 3 Ortam Kartı Okuyucu kablosunu F_USB1 sistem kartı konnektörüne bağlayın. Bkz. "Sistem Kartı Bileşenleri", sayfa 19.

Son koşullar

- 1 Üst kapağı yerine takın. Bkz. "Üst Kapağı Yerine Takma", sayfa 76.
- 2 Optik sürücüyü yerine takın. Bkz. "Optik Sürücüyü Yerine Takma", sayfa 67.
- 3 Ön çerçeveyi yerine takın. Bkz. "Ön Çerçeveyi Takma", sayfa 31.
- 4 Bilgisayar kapağını yerine takın. Bkz. "Bilgisayar kapağını yerine takma", sayfa 23.
- 5 Sayfa 13'teki "Bilgisayarınızın İç Kısımında Çalıştıktan Sonra" bölümündeki adımları uygulayın.

Üst Kapak



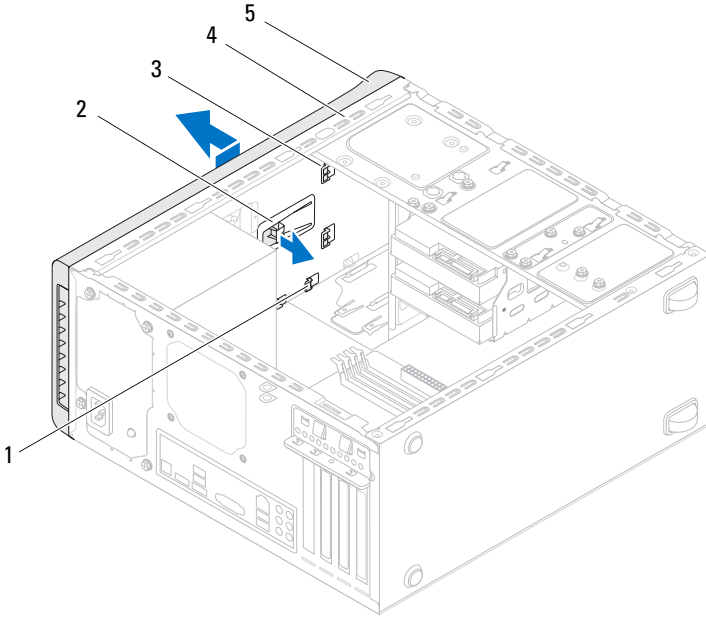
UYARI: Bilgisayarınızın içerisinde çalışmadan önce, bilgisayarınızla birlikte gönderilen emniyet bilgilerini okuyun ve "Başlamadan Önce", sayfa 11 bölümünde belirtilen adımları izleyin. Ek güvenlik en iyi uygulama bilgileri için dell.com/regulatory_compliance adresindeki Yasal Uygunluk Ana Sayfasına bakın.

Önkoşullar

- 1 Bilgisayar kapağını çıkarın. Bkz. "Bilgisayar Kapağını Çıkarma", sayfa 21.
- 2 Ön çerçeveyi sökün. Bkz. "Ön Çerçeveyi Çıkarma", sayfa 29.
- 3 Optik sürücüyü çıkarın. Bkz. "Optik Sürücüyü Çıkarma", sayfa 65.

Üst Kapağı Çıkarma

- 1 Serbest bırakma tırnağını çekin ve üst kapak tırnaklarını üst paneldeki yuvalardan bırakmak için üst kapağı bilgisayarın önüne doğru kaydırın.
- 2 Üst kapağı çekerek üst panelden uzaklaştırın.
- 3 Bilgisayarın üst kapağını güvenli bir yere koyun.



- | | | | |
|---|----------------------|---|-------------------------|
| 1 | yuvalar | 2 | serbest bırakma tırnağı |
| 3 | üst kapak tırnakları | 4 | üst panel |
| 5 | üst kapak | | |

Üst Kapağı Yerine Takma

- 1 Üst kapaktaki tırnakları üst paneldeki yuvalarla hizalayın.
- 2 Üst kapağı, yerine oturana dek bilgisayarın arkasına doğru bastırın.

Son kořullar

- 1 Optik sürücüyü yerine takın. Bkz. "Optik Sürücüyü Yerine Takma", sayfa 67.
- 2 Ön çerçeveyi yerine takın. Bkz. "Ön Çerçeveyi Takma", sayfa 31.
- 3 Bilgisayar kapağını yerine takın. Bkz. "Bilgisayar kapağını yerine takma", sayfa 23.
- 4 Sayfa 13'teki "Bilgisayarınızın İç Kısmında Çalıştıktan Sonra" bölümündeki adımları uygulayın.

Üst G/Ç Paneli

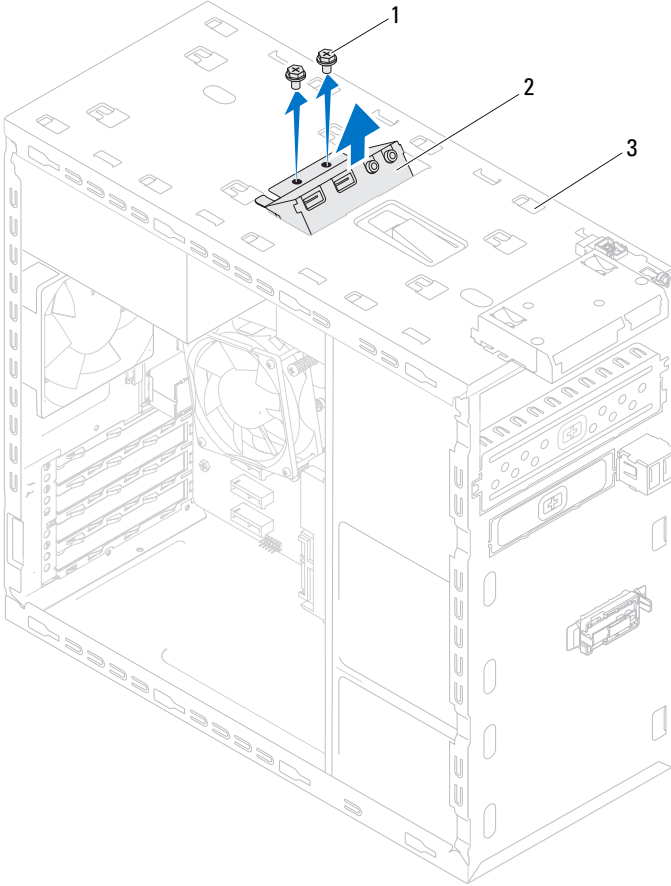
⚠ UYARI: Bilgisayarınızın içerisinde çalışmadan önce, bilgisayarınızla birlikte gönderilen emniyet bilgilerini okuyun ve "Başlamadan Önce", sayfa 11 bölümünde belirtilen adımları izleyin. Ek güvenlik en iyi uygulama bilgileri için dell.com/regulatory_compliance adresindeki Yasal Uygunluk Ana Sayfasına bakın.

Önkoşullar

- 1 Bilgisayar kapağını çıkarın. Bkz. "Bilgisayar Kapağını Çıkarma", sayfa 21.
- 2 Ön çerçeveyi sökün. Bkz. "Ön Çerçeveyi Çıkarma", sayfa 29.
- 3 Optik sürücüyü çıkarın. Bkz. "Optik Sürücüyü Çıkarma", sayfa 65.
- 4 Üst kapağı çıkarın. Bkz. "Üst Kapağı Çıkarma", sayfa 75.

Üst G/Ç Panelini Çıkarma

- 1 Üst G/Ç panel kablolarını F_USB3 ve F_AUDIO1 sistem kartı konnektörlerinden ayırın. Bkz. "Sistem Kartı Bileşenleri", sayfa 19.
- 2 Üst G/Ç panelini üst panele sabitleyen vidaları çıkarın.
- 3 Üst G/Ç panelini üst panelden dikkatli bir şekilde çıkarın.



1 vidalar (2)

2 üst G/Ç paneli

3 üst panel

Üst G/Ç Panelini Yerine Takma

- 1 Üst G/Ç panelindeki vida deliklerini, üst paneldeki vida delikleriyle hizalayın.
- 2 Üst G/Ç panelini üst panele sabitleyen vidaları yerine takın.
- 3 Üst G/Ç panel kablolarını F_USB3 ve F_AUDIO1 sistem kartı konnektörlerine takın. Bkz. "Sistem Kartı Bileşenleri", sayfa 19.

Son koşullar

- 1 Üst kapağı yerine takın. Bkz. "Üst Kapağı Yerine Takma", sayfa 76.
- 2 Optik sürücüyü yerine takın. Bkz. "Optik Sürücüyü Yerine Takma", sayfa 67.
- 3 Ön çerçeveyi yerine takın. Bkz. "Ön Çerçeveyi Takma", sayfa 31.
- 4 Bilgisayar kapağını yerine takın. Bkz. "Bilgisayar kapağını yerine takma", sayfa 23.
- 5 Sayfa 13'teki "Bilgisayarınızın İç Kısımında Çalıştıktan Sonra" bölümündeki adımları uygulayın.

Ön USB Paneli

! **UYARI:** Bilgisayarınızın içerisinde çalışmadan önce, bilgisayarınızla birlikte gönderilen emniyet bilgilerini okuyun ve "Başlamadan Önce", sayfa 11 bölümünde belirtilen adımları izleyin. Ek güvenlik en iyi uygulama bilgileri için dell.com/regulatory_compliance adresindeki Yasal Uygunluk Ana Sayfasına bakın.

Önkoşullar

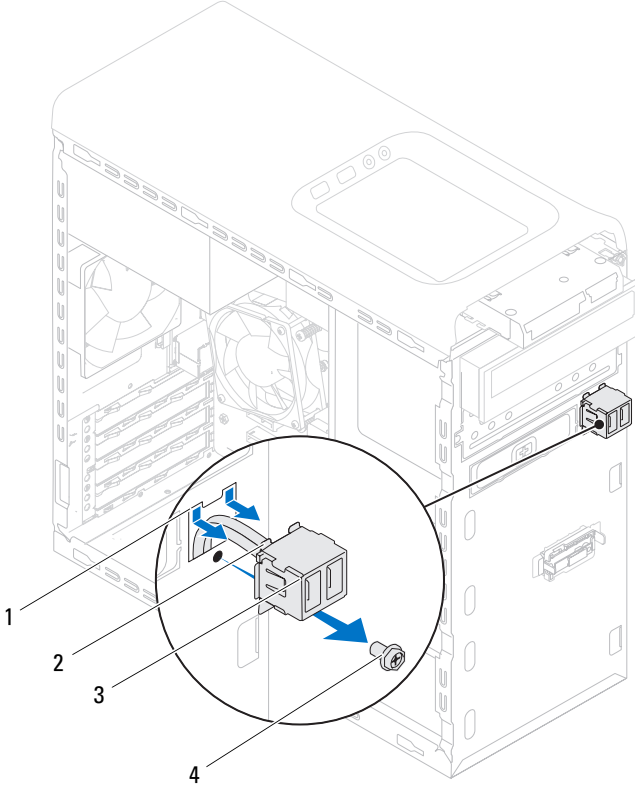
- 1 Bilgisayar kapağını çıkarın. Bkz. "Bilgisayar Kapağını Çıkarma", sayfa 21.
- 2 Ön çerçeveyi sökün. Bkz. "Ön Çerçeveyi Çıkarma", sayfa 29.

Ön USB Panelini Çıkarma

△ **DİKKAT:** G/Ç panelini bilgisayardan kaydırarak ayırırken çok dikkatli olun. Dikkatsizlik kablo konnektöründe ve kablo geçirme klipslerinde zarara neden olabilir.

✍ **NOT:** Ön USB panelini yerine taktıktan sonra kabloları doğru şekilde yönlendirmek için tüm kabloların yönlendirmesini not alın.

- 1 Ön USB paneli kablolarını F_USB2 sistem kartı konnektöründen çıkarın. Bkz. "Sistem Kartı Bileşenleri", sayfa 19.
- 2 Ön USB panelini ön panele sabitleyen vidayı çıkarın.
- 3 Tutucuları ön panelden ayırıp çekmek için ön USB panelini aşağı kaydırın.



- | | | | |
|---|-----------------------------|---|----------------|
| 1 | ön USB paneli tutucu yuvası | 2 | keleççeler (2) |
| 3 | ön USB paneli | 4 | vida |

Ön USB Panelini Yerine Takma

- 1 Ön USB paneli keleççelerini ön USB paneli keleççe yuvasına hizalayın ve kaydırın.
- 2 Ön USB panelini ön panele sabitleyen vidayı yerine takın.
- 3 Ön USB paneli kablolarını F_USB2 sistem kartı konnektörüne bağlayın. Bkz. "Sistem Kartı Bileşenleri", sayfa 19.

Son kořullar

- 1 Ön çerçeveyi yerine takın. Bkz. "Ön Çerçeveyi Takma", sayfa 31.
- 2 Bilgisayar kapağını yerine takın. Bkz. "Bilgisayar kapağını yerine takma", sayfa 23.
- 3 Sayfa 13'teki "Bilgisayarınızın İç Kısmında Çalıştıktan Sonra" bölümündeki adımları uygulayın.

Güç Düğmesi Modülü



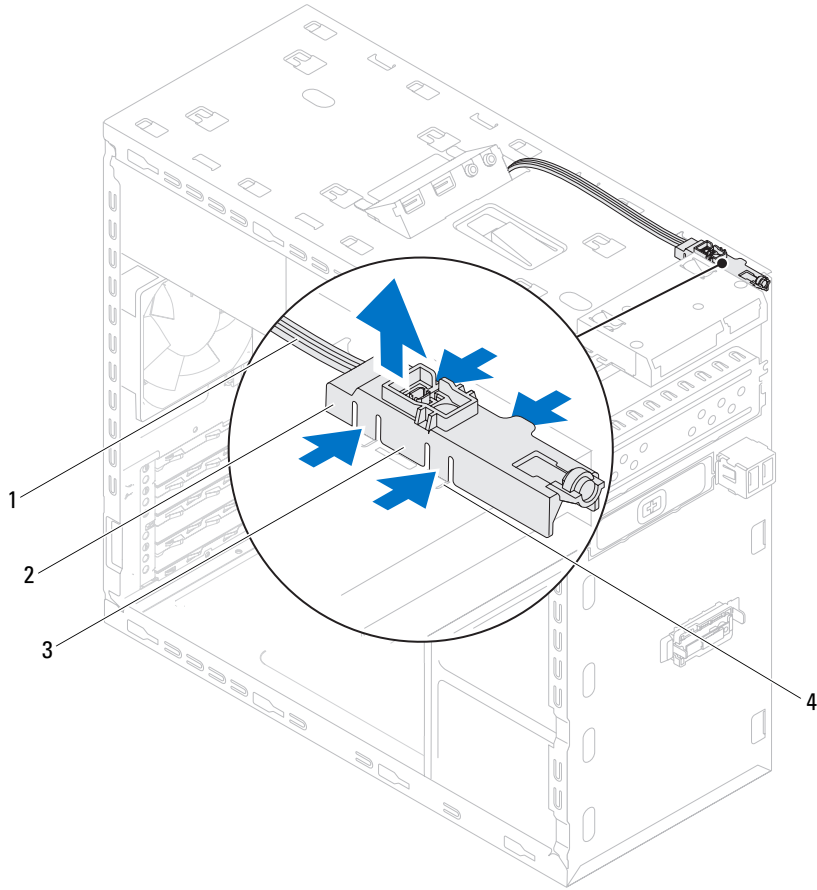
UYARI: Bilgisayarınızın içerisinde çalışmadan önce, bilgisayarınızla birlikte gönderilen emniyet bilgilerini okuyun ve "Başlamadan Önce", sayfa 11 bölümünde belirtilen adımları izleyin. Ek güvenlik en iyi uygulama bilgileri için dell.com/regulatory_compliance adresindeki Yasal Uygunluk Ana Sayfasına bakın.

Önkoşullar

- 1 Bilgisayar kapağını çıkarın. Bkz. "Bilgisayar Kapağını Çıkarma", sayfa 21.
- 2 Ön çerçeveyi sökün. Bkz. "Ön Çerçeveyi Çıkarma", sayfa 29.
- 3 Optik sürücüyü çıkarın Bkz. "Optik Sürücüyü Çıkarma", sayfa 65.
- 4 Üst kapağı çıkarın. Bkz. "Üst Kapağı Çıkarma", sayfa 75.

Güç Düğmesi Modülünü Çıkarma

- 1 Güç düğmesi modül kablosunu F_PANEL sistem kartı konnektöründen çıkarın. Bkz. "Sistem Kartı Bileşenleri", sayfa 19.
- 2 Güç düğmesi tırnaklarına bastırarak güç düğmesi modülünü kaldırın ve üst panelden çıkarın.



- | | | | |
|---|----------------------------------|---|--------------------|
| 1 | kablo | 2 | güç düğmesi modülü |
| 3 | güç düğmesi modül tırnakları (4) | 4 | yuva |

Güç Düğmesi Modülünü Yerine Takma

- 1 Güç düğmesi modül tırnaklarını üst paneldeki yuvalarla hizalayıp itin.
- 2 Güç düğmesi modül kablosunu F_PANEL sistem kartı konnektörüne takın. Bkz. "Sistem Kartı Bileşenleri", sayfa 19.

Son koşullar

- 1 Üst kapağı yerine takın. Bkz. "Üst Kapağı Yerine Takma", sayfa 76.
- 2 Optik sürücüyü yerine takın. Bkz. "Optik Sürücüyü Yerine Takma", sayfa 67.
- 3 Ön çerçeveyi yerine takın. Bkz. "Ön Çerçeveyi Takma", sayfa 31.
- 4 Bilgisayar kapağını yerine takın. Bkz. "Bilgisayar kapağını yerine takma", sayfa 23.
- 5 Sayfa 13'teki "Bilgisayarınızın İç Kısmında Çalıştıktan Sonra" bölümündeki adımları uygulayın.

Kasa Fanı

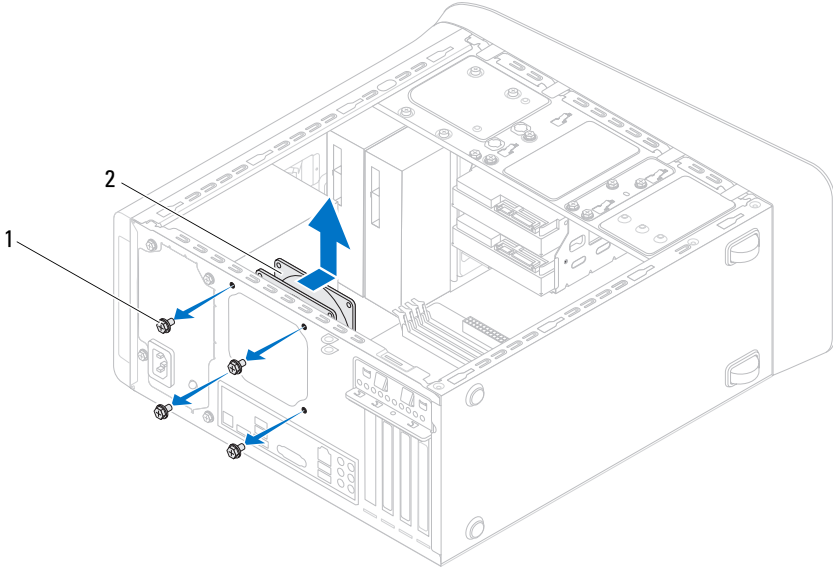
! **UYARI:** Bilgisayarınızın içerisinde çalışmadan önce, bilgisayarınızla birlikte gönderilen emniyet bilgilerini okuyun ve "Başlamadan Önce", sayfa 11 bölümünde belirtilen adımları izleyin. Ek güvenlik en iyi uygulama bilgileri için dell.com/regulatory_compliance adresindeki Yasal Uygunluk Ana Sayfasına bakın.

Önkoşullar

- 1 Bilgisayar kapağını çıkarın. Bkz. "Bilgisayar Kapağını Çıkarma", sayfa 21.

Kasa Fanının Çıkartılması

- 1 Kasa fan kablosu ile sistem kartı konektörü bağlantısını kesin SYS_FAN1.
Bkz. "Sistem Kartı Bileşenleri", sayfa 19.
- 2 Kasa fanını kasaya sabitleyen vidaları çıkarın.
- 3 Kasa fanını şekilde gösterildiği gibi kaydırarak bilgisayardan çıkarın.



1 vidalar (4)

2 kasa fanı

Kasa Fanını Yerine Takma

- 1 Kasa fanındaki vida deliklerini kasadaki vida delikleriyle hizalayın.
- 2 Kasa fanını kasaya sabitleyen vidaları yerine takın.
- 3 Kasa fanı kablosunu sistem kartı konektörüne bağlayın SYS_FAN1.
Bkz. "Sistem Kartı Bileşenleri", sayfa 19.

Son koşullar

- 1 Bilgisayar kapağını yerine takın. Bkz. "Bilgisayar kapağını yerine takma", sayfa 23.
- 2 Sayfa 13'teki "Bilgisayarınızın İç Kısımında Çalıştıktan Sonra" bölümündeki adımları uygulayın.

İşlemci Fanı ve Isı Emici Aksam

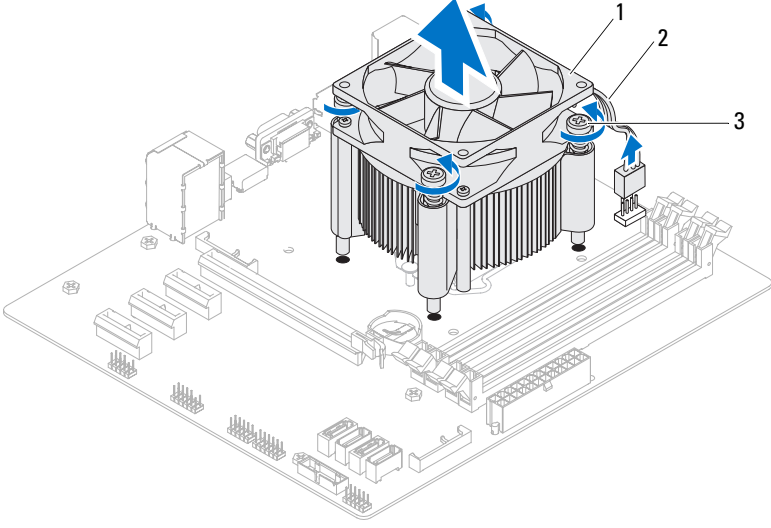
- !** UYARI: Bilgisayarınızın içerisinde çalışmadan önce, bilgisayarınızla birlikte gönderilen emniyet bilgilerini okuyun ve "Başlamadan Önce", sayfa 11 bölümünde belirtilen adımları izleyin. Ek güvenlik en iyi uygulama bilgileri için dell.com/regulatory_compliance adresindeki Yasal Uygunluk Ana Sayfasına bakın.
- !** UYARI: Normal çalışma sırasında ısı emici aksamı çok ısınabilir. Dokunmadan önce ısı emici aksamın soğuması için yeterince bekleyin.

Önkoşullar

- 1 Bilgisayar kapağını çıkarın. Bkz. "Bilgisayar Kapağını Çıkarma", sayfa 21.

İşlemci Fanını ve Isı Emici Aksamı Çıkarma

- !** UYARI: Plastik bir koruma plakasının olmasına rağmen, işlemci fanı ve ısı emici aksam normal çalışma sırasında çok sıcak olabilir. Dokunmadan önce soğuması için yeterli zaman geçtiğinden emin olun.
- △** DİKKAT: İşlemci için maksimum soğutma sağlamak üzere işlemci fanı ve ısı emici aksamı üzerindeki ısı aktarım alanlarına dokunmayın. Cildinizdeki yağlar, ısı yüzeylerinin termal gres ısı iletim kapasitesini düşürebilir.
- △** DİKKAT: İşlemci fanı ve ısı emici düzeneği tek bir birimdir. Fanı ayrı olarak çıkarmaya çalışmayın.
- 1 Fan kablosunu CPU_FAN sistem kartı konnektöründen ayırın. Bkz. "Sistem Kartı Bileşenleri", sayfa 19.
 - 2 Düz uçlu bir tornavida kullanarak, işlemci fanını ve ısı emici aksamını sistem kartına sabitleyen dört tutucu vidayı gevşetin.
 - 3 İşlemci fanını ve ısı emici aksamını kaldırarak bilgisayarın dışına çıkarın.



1 İşlemci Fanı ve Isı Emici Aksam

2 işlemci fan kablosu

3 tutucu vidalar (4)


İşlemci Fanını ve Isı Emici Aksamı Yerine Takma

- 1 Isı emicisinin altından termal gresi temizleyin.
- 2 Mümkünse, işlemcinin üst kısmına gerektiği kadar yeni termal gres sürün.
- 3 İşlemci fanını ve ısı emici aksamını işlemcinin üzerine yerleştirin.
- 4 İşlemci fanı ve ısı emici aksamı üzerindeki tutucu vidaları sistem kartındaki deliklerle hizalayın.
- 5 İşlemci fanını ve ısı emici aksamını sistem kartına sabitleyen tutucu vidaları sıkın.
- 6 İşlemci fanı kablosunu CPU_FAN sistem kartı konnektörüne bağlayın. Bkz. "Sistem Kartı Bileşenleri", sayfa 19.

Son koşullar


- 1 Bilgisayar kapağını yerine takın. Bkz. "Bilgisayar kapağını yerine takma", sayfa 23.
- 2 Sayfa 13'teki "Bilgisayarınızın İç Kısmında Çalıştıktan Sonra" bölümündeki adımları uygulayın.


İşlemci

 **UYARI:** Bilgisayarınızın içerisinde çalışmadan önce, bilgisayarınızla birlikte gönderilen emniyet bilgilerini okuyun ve "Başlamadan Önce", sayfa 11 bölümünde belirtilen adımları izleyin. Ek güvenlik en iyi uygulama bilgileri için dell.com/regulatory_compliance adresindeki Yasal Uygunluk Ana Sayfasına bakın.

Önkoşullar

1 Bilgisayar kapağını çıkarın. Bkz. "Bilgisayar Kapağını Çıkarma", sayfa 21.

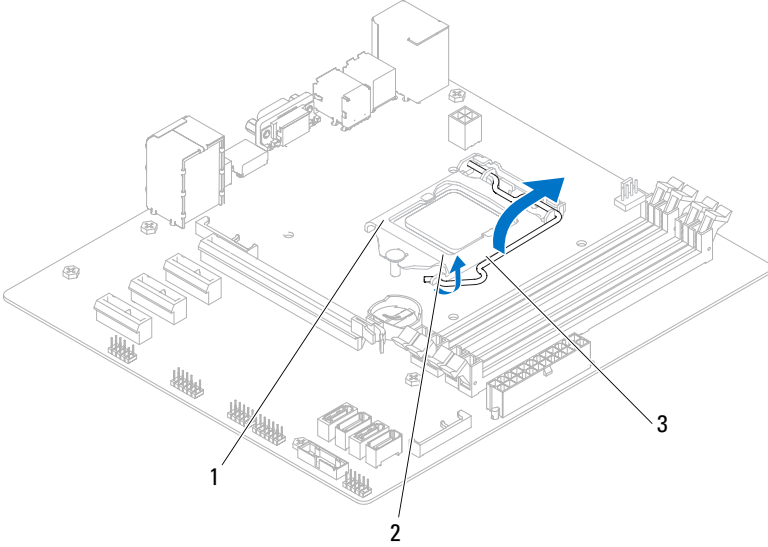
 **UYARI:** Plastik bir koruma plakasının olmasına rağmen, işlemci fanı ve ısı emici aksam normal çalışma sırasında çok sıcak olabilir. Dokunmadan önce soğuması için yeterli zaman geçtiğinden emin olun.

 **NOT:** Yeni işlemci için yeni bir işlemci fanı ve ısı emici aksamı gerekmedikçe, işlemciyi değiştirdiğinizde orijinal işlemci fanını ve ısı emici aksamını tekrar kullanın.

2 İşlemci pervanesini ve ısı emici aksamını bilgisayardan çıkarın. Bkz. "İşlemci Fanını ve Isı Emici Aksamı Çıkarma", sayfa 95.

İşlemciyi Çıkarma

- 1 Tutucu tırnaktan serbest kalmasını sağlamak için serbest bırakma koluna bastırın ve aşağı ve dışarı doğru itin.
- 2 İşlemci kapağını açmak için serbest bırakma kolunu tamamen uzatın.

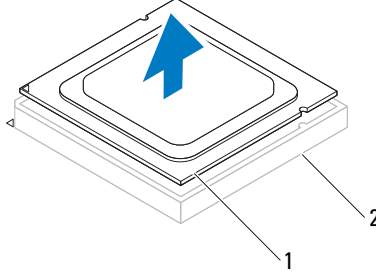


- 1 işlemci kapağı 2 tırnak
3 serbest bırakma kolu



DİKKAT: İşlemciyi çıkarırken soket içindeki pimlerin hiçbirine dokunmayın veya herhangi bir nesnenin soketteki pimlerin üzerine düşmesine izin vermeyin.

- 3 İşlemciyi soketten çıkarmak için hafifçe kaldırın. Soketin yeni işlemciye hazır olması için serbest bırakma kolunu serbest konumda bırakın.

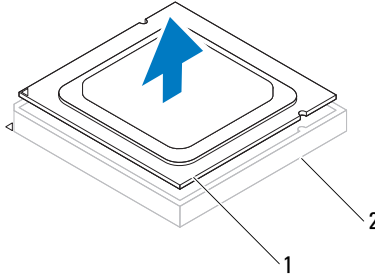


- 1 İşlemci 2 soket

İşlemciyi Yerine Takma

- △ **DİKKAT:** İşlemciyi yerine takarken soket içindeki pimlerin hiçbirine dokunmayın veya herhangi bir nesnenin soketteki pimlerin üzerine düşmesine izin vermeyin.
- 1 Yeni işlemcinin paketini açın, işlemcinin alt tarafına dokunmamaya dikkat edin.
- △ **DİKKAT:** İşlemciye zarar vermemek için soket içinde işlemciyi doğru şekilde konumlandırmanızdır.
- 2 Soketteki serbest bırakma kolu tam olarak uzatılmamışsa bu konuma getirin.

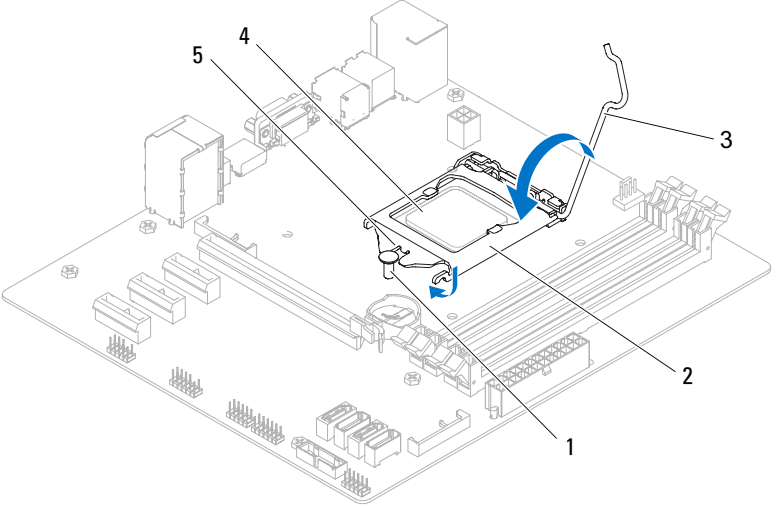
- 3 İşlemci üzerindeki iki hizalama çentığının yönünü soket üzerindeki iki hizalama tırnağı ile ayarlayın.
- 4 İşlemcinin pim-1 köşesi ile işlemci yuvasının pim-1 köşesini aynı hizaya getirin ve ardından işlemciyi işlemci yuvasına yerleştirin.
İşlemciyi sokete hafifçe yerleştirin ve doğru şekilde yerleştiğinden emin olun.



1 işlemci 2 soket

- 5 İşlemci sokete tam olarak oturduğunda işlemci kapağını kapatın.
- 6 Serbest bırakma kolunu aşağı doğru döndürün ve işlemci kapağı üzerindeki turnağın altına yerleştirin.

△ **DİKKAT: İşlemci kapağı çentiğinin hizalama direğinin altında durduğundan emin olun.**



- | | |
|--------------------------|------------------|
| 1 hizalama direği | 2 işlemci kapağı |
| 3 serbest bırakma kolu | 4 işlemci |
| 5 işlemci kapağı çentiği | |

Son kořullar

- 1 İřlemci fanını ve ısı emici aksamını yerine takın. Bkz. "İřlemci Fanını ve Isı Emici Aksamı Yerine Takma", sayfa 97.
- 2 Bilgisayar kapađını yerine takın. Bkz. "Bilgisayar kapađını yerine takma", sayfa 23.
- 3 Sayfa 13'teki "Bilgisayarınızın İ Kısmında alıřtıktan Sonra" bölümündeki adımları uygulayın.

Düğme Pil

! **UYARI:** Bilgisayarınızın içerisinde çalışmadan önce, bilgisayarınızla birlikte gönderilen emniyet bilgilerini okuyun ve "Başlamadan Önce", sayfa 11 bölümünde belirtilen adımları izleyin. Ek güvenlik en iyi uygulama bilgileri için dell.com/regulatory_compliance adresindeki Yasal Uygunluk Ana Sayfasına bakın.

! **UYARI:** Yanlış takılırsa, pil patlayabilir. Pili yalnızca aynı veya eşdeğer bir pille değiştirin. Kullanılmış pilleri üreticinin yönergelerine uygun olarak atın.

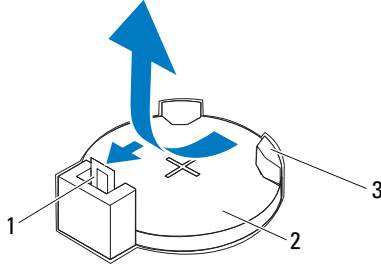
Önkoşullar

- 1 Bilgisayar kapağını çıkarın. Bkz. "Bilgisayar Kapağını Çıkarma", sayfa 21.

Düğme Pili Çıkarma

! **DİKKAT:** Düğme pilin çıkarılması, BIOS ayarlarını varsayılan sınırlar. Düğme pili çıkarmadan önce, BIOS ayarlarını not etmeniz önerilir. Sistem kurulum programının girilmesiyle ilgili talimatlar için, bkz. "Sistem Kurulumu", sayfa 117.

- 1 Sistem kartı üzerinde bulunan pil yuvasını bulun. Bkz. "Sistem Kartı Bileşenleri", sayfa 19.
- 2 Düğme pili çıkarmak için pil çıkarma koluna bastırın.

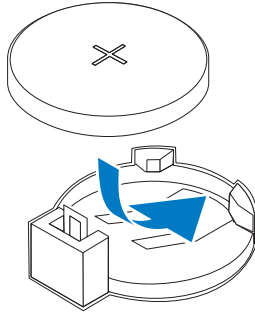


1 pil çıkarma kolu
3 pil yuvası

2 düğme pil

Düğme Pili Yerine Takma

- 1 "+" işaretli yüzü yukarıya gelecek şekilde yeni düğme pili yuvasına sokun ve düğme pile yuvanın içinde bastırın.



Son kořullar

- 1 Bilgisayar kapađını yerine takın. Bkz. "Bilgisayar kapađını yerine takma", sayfa 23.
- 2 Sayfa 13'teki "Bilgisayarınızın İ Kısmında alıřtıktan Sonra" bölümündeki adımları uygulayın.
- 3 Sistem kurulum programını girip, saati ve tarihi ayarlayın. Bkz. "Sistem Kurulumuna Girme", sayfa 117.
- 4 BIOS ayarlarını, düđme pili yerine takmadan önce not etmiş olduđunuz ayarlarla güncelleyin. Bkz. "Sistem Kurulumu", sayfa 117.

Güç Kaynağı Birimi



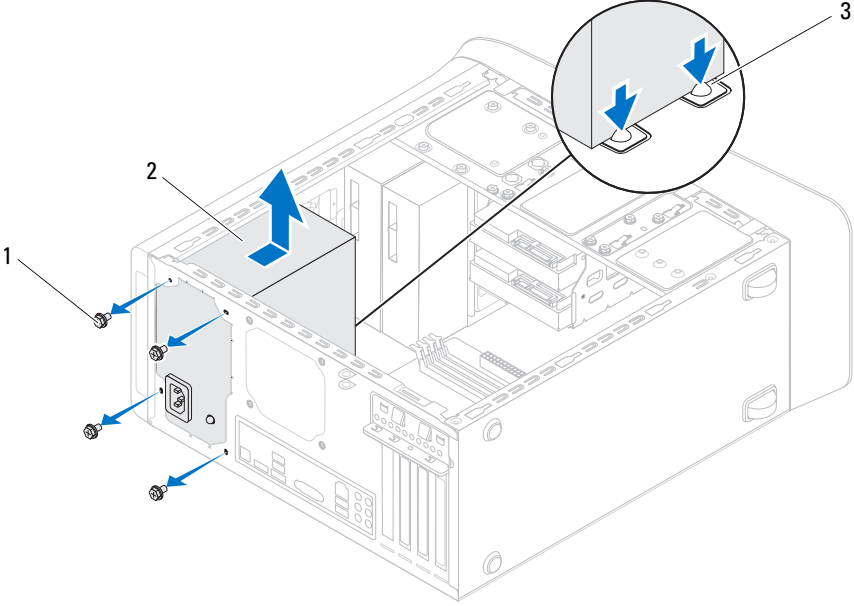
UYARI: Bilgisayarınızın içerisinde çalışmadan önce, bilgisayarınızla birlikte gönderilen emniyet bilgilerini okuyun ve "Başlamadan Önce", sayfa 11 bölümünde belirtilen adımları izleyin. Ek güvenlik en iyi uygulama bilgileri için dell.com/regulatory_compliance adresindeki Yasal Uygunluk Ana Sayfasına bakın.

Önkoşullar

- 1 Bilgisayar kapağını çıkarın. Bkz. "Bilgisayar Kapağını Çıkarma", sayfa 21.

Güç Kaynağı Birimini Çıkarma

- 1 Sistem kartı ve sürücülerden DC güç kablolarının bağlantısını kesin. Bkz. "Sistem Kartı Bileşenleri", sayfa 19.
- 2 Güç kaynağını kasaya bağlayan vidaları sökün.
- 3 Güç kaynağını kasadan çıkarmak için güç kaynağı dirseğine basın.
- 4 Güç kaynağını kaydırarak kasadan ayırın.



1 vidalar (4)

2 güç kaynağı

3 güç kaynağı kelepçeleri (2)

Güç Kaynağı Birimini Yerine Takma

- 1 Güç kaynağını kasanın arkasına doğru kaydırın.
- 2 Güç kaynağındaki vida deliklerini kasadaki vida delikleriyle hizalayın.

3 Güç kaynağını kasaya bağlayan vidaları yerine takın.



UYARI: Vidalar sistem topraklamasının önemli parçası olduğundan tüm vidaların yerine takılıp sıkıştırılması gerekir; aksi halde elektrik çarpması meydana gelebilir.

4 DC güç kablolarını sistem kartına ve sürücülere takın. Bkz. "Sistem Kartı Bileşenleri", sayfa 19.

Son koşullar

- 1 Bilgisayar kapağını yerine takın. Bkz. "Bilgisayar kapağını yerine takma", sayfa 23.
- 2 Sayfa 13'teki "Bilgisayarınızın İç Kısımında Çalıştıktan Sonra" bölümündeki adımları uygulayın.

Sistem Kartı

! **UYARI:** Bilgisayarınızın içerisinde çalışmadan önce, bilgisayarınızla birlikte gönderilen emniyet bilgilerini okuyun ve "Başlamadan Önce", sayfa 11 bölümünde belirtilen adımları izleyin. Ek güvenlik en iyi uygulama bilgileri için dell.com/regulatory_compliance adresindeki Yasal Uygunluk Ana Sayfasına bakın.

Önkoşullar

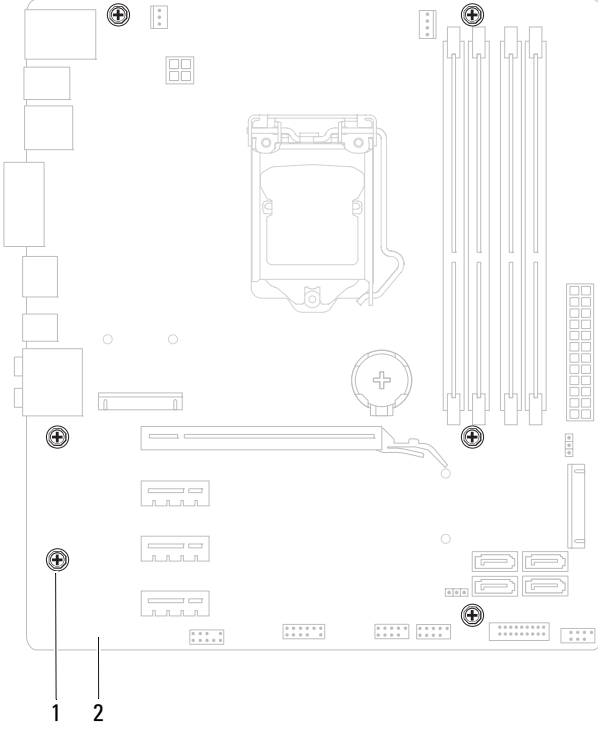
- 1 Bilgisayar kapağını çıkarın. Bkz. "Bilgisayar Kapağını Çıkarma", sayfa 21.
- 2 Varsa, Mini Kartı çıkarın. Bkz. "Mini Kartı Çıkarma", sayfa 48.
- 3 Bellek modülünü (modüllerini) çıkarın. Bkz. "Bellek Modüllerini Çıkarma", sayfa 25.
- 4 Varsa, PCI-Express x1 kartını çıkarın. Bkz. "PCI-Express x1 Kartını Çıkarma", sayfa 42.
- 5 Ekran kartını çıkarın. Bkz. "Ekran Kartını Çıkarma", sayfa 35.
- 6 İşlemci fanını ve ısı emici aksamını çıkarın. Bkz. "İşlemci Fanını ve Isı Emici Aksamı Çıkarma", sayfa 95.
- 7 İşlemciyi çıkarın. Bkz. "İşlemciyi Çıkarma", sayfa 100.

Sistem Kartını Çıkarma

! **NOT:** Bilgisayarınızın servis etiketi sistem kartında yer alır. Sistem kartını değiştirdikten sonra, BIOS'ta servis etiketini girmeniz gerekir.

! **NOT:** Kabloları sistem kartından ayırmadan önce, sistem kartını yerine geri taktıktan sonra doğru şekilde bağlayabilmemiz için, konektörlerin yerlerini not edin.

- 1 Sistem kartına bağlı tüm kabloları çıkarın.
- 2 Hoparlör kablosu yerleşimini not edin ve kabloları yerleştirdikleri yerden dikkatle çıkarın.
- 3 Sistem kartını kasaya sabitleyen vidaları çıkarın.



1 vidalar (6)

2 sistem kartı

4 Sistem kartını kaldırarak kasadan çıkarın.

Sistem Kartını Yerine Takma

- 1 Sistem kartını yavaşça kasa içerisindeki sistem kartına yerleştirin ve bilgisayarın arka kısmına doğru itin.
- 2 Sistem kartını kasaya sabitleyen vidaları değiştirin.
- 3 Sistem kartından çıkardığınız kabloları yerleştirin ve takın.



NOT: Sistem kartı konektörleriyle ilgili bilgi için, bkz. "Sistem Kartı Bileşenleri", sayfa 19.

Son koşullar

- 1 İşlemciyi yerine takın. Bkz. "İşlemciyi Yerine Takma", sayfa 101.
- 2 İşlemci fanını ve ısı emici aksamını yerine takın. Bkz. "İşlemci Fanını ve Isı Emici Aksamı Yerine Takma", sayfa 97.
- 3 Ekran kartını yerine takın. Bkz. "Ekran Kartını Takma", sayfa 37.
- 4 Varsa, PCI-Express x1 kartını yerine takın. Bkz. "PCI-Express x1 Kartını Yerine Takma", sayfa 44.
- 5 Bellek modülünü (modüllerini) yerine takın. Bkz. "Bellek Modüllerini Değiştirme", sayfa 26.
- 6 Varsa Mini Kartı yerine takın. Bkz. "Mini Kartı Yerine Takma", sayfa 49.
- 7 Bilgisayar kapağını yerine takın. Bkz. "Bilgisayar kapağını yerine takma", sayfa 23.
- 8 Sayfa 13'teki "Bilgisayarınızın İç Kısmında Çalıştıktan Sonra" bölümündeki adımları uygulayın.

BIOS'a Servis Etiketini Girme

- 1 Bilgisayarı açın.
- 2 Sistem kurulumu programına girmek için POST işlemi sırasında <F2> tuşuna basın.
- 3 Ana sekmeye gidin ve **Servis Etiket Ayarı** alanına servis etiketini girin.



NOT: Servis Etiketini Belirle alanı yalnızca servis etiketi olmadığı durumlarda servis etiketini elle girmenize izin verir.

Sistem Kurulumu

Genel Bakış

Sistem kurulumunu kullanarak aşağıdakileri yapabilirsiniz:

- bilgisayarınızda kurulumu gerçekleştirilen donanım ile ilgili bilgi alabilirsiniz; RAM miktarı, sabit sürücü boyutu, vs.
- bilgisayarınıza herhangi bir donanım ekledikten veya bir donanımı değiştirdikten ya da çıkardıktan sonra sistem yapılandırma bilgilerini değiştirebilirsiniz
- kullanıcı parolası, takılan sabit sürücü tipi, temel aygıtları etkinleştirme ve devre dışı bırakma, vs. gibi kullanıcı tarafından seçilebilen bir opsiyonu ayarlayabilir veya değiştirebilirsiniz



NOT: Sistem kurulumunu değiştirmeden önce, ileride kullanmak üzere sistem kurulumu ekran bilgilerini bir yere not etmeniz önerilir.

Sistem Kurulumuna Girme

- 1 Bilgisayarınızı açın (veya yeniden başlatın).
- 2 POST esnasında, DELL logosu görüntülendiğinde, F2 isteminin görünmesini bekleyin ve sonra hemen <F2>'ye basın.



NOT: F2 istemi klavyenin başlatılmış olduğunu belirtir. Bu istem çok hızlı bir şekilde görünebilir, bu nedenle görünmesini dikkatle bekleyin ve sonra <F2> tuşuna basın. F2 isteminden önce <F2> tuşuna basarsanız, bu tuş vuruşu kaybedilir. Fazla uzun bir süre beklediyseniz ve işletim sistemi logosu görünüyorsa, Microsoft Windows masaüstünü görene kadar bekleyin. Sonra bilgisayarınızı kapatın ve tekrar deneyin. Bkz. "Bilgisayarınızı ve Bağlı Cihazları Kapatın", sayfa 11.

Sistem Kurulum Ekranları

Sistem kurulum ekranında bilgisayarınız için geçerli veya değiştirilebilir yapılandırma bilgileri görüntülenir. Ekrandaki bilgiler üç alana bölünmüştür: **setup item** (kurulum öğesi), etkin **help screen** (yardım ekranı) ve **key functions** (tuş fonksiyonları).

<p>Setup Item (Kurulum Öğesi) — Bu alan sistem kurulum penceresinin sol tarafında görünür. Bu alan bilgisayarınızın yapılandırmasını tanımlayan takılı donanım, güç tasarrufu ve güvenlik özellikleri gibi özelliklerini listeleyen kaydırılabilir bir listedir.</p> <p>Yukarı ve aşağı ok tuşlarını kullanarak listeyi yukarı veya aşağı kaydırın. Bir seçenek olarak vurgulandığında, Help Screen (Yardım Ekranı) söz konusu seçenek ve kullanılabilir ayarları hakkında daha fazla bilgi gösterir.</p>	<p>Help Screen (Yardım Ekranı) — Bu alan sistem kurulum penceresinin sağında görünür ve Setup Item (Kurulum Öğesi) içinde listelenen her bir seçenek hakkında bilgiler içerir. Bu alanda bilgisayarınız hakkında bilgiler görüntüleyebilir ve geçerli ayarlarınızda değişiklikler yapabilirsiniz.</p> <p>Bir seçeneği vurgulamak için yukarı ok ve aşağı ok tuşlarına basın. İlgili seçeneği etkinleştirmek için <Enter> tuşuna basın ve Setup Item (Kurulum Öğesi) ekranına dönün.</p> <p>NOT: Setup Item (Kurulum Öğesi) içerisinde listelenen tüm ayarlar değiştirilemez.</p>
<p>Key Functions (Tuş Fonksiyonları) — Bu alan Help Screen (Yardım Ekranı) altında görünür ve etkin sistemi kurulumu alanındaki tuşları ve onların işlevlerini listeler.</p>	

Sistem Kurulum Seçenekleri



NOT: Bilgisayarınıza ve takılı aygıtlara bağlı olarak, bu bölümde listelenen öğeler tam olarak listelenen şekilde görünebilir veya görünmeyebilir.

Ana

Sistem Bilgileri

BIOS Revizyonu	BIOS sürüm numarasını gösterir
BIOS Build Date (BIOS Oluşturma Tarihi)	BIOS üretim tarihini aa/gg/yyyy biçiminde gösterir
System Name (Sistem Adı)	Sistemin pazarlama adını gösterir
System Time (Sistem Saati)	Geçerli saati ss:dd:snsn biçiminde gösterir

System Date (Sistem Tarihi)	Geçerli tarihini aa/gg/yyyy biçiminde hafta olarak gösterir
Service Tag (Servis Etiketini)	Servis etiketi olduğunda bilgisayarın servis etiketini gösterir Servis etiketi olmadığında servis etiketini elle girmek için bir alan görüntüler
Asset Tag (Demirbaş Etiketini)	Servis etiketi olduğunda bilgisayarın servis etiketini gösterir. Demirbaş etiketi olmadığında "Hiçbiri" yazısı görünür.
İşlemci Bilgisi	
Processor Type (İşlemci Türü)	İşlemci bilgisini gösterir
Processor ID (İşlemci Kimliği)	İşlemci ailesinin kimliğini gösterir
Processor Core Count (İşlemci Çekirdek Sayısı)	İşlemci çekirdek sayısını gösterir
Processor L1 Cache (İşlemci L1 Önbelleği)	L1 önbellek boyutunu gösterir
Processor L2 Cache (İşlemci L2 Önbelleği)	L2 önbellek boyutunu gösterir
Processor L3 Cache (İşlemci L3 Önbelleği)	L3 önbellek boyutunu gösterir
Memory Information (Bellek Bilgileri)	
Memory Installed (Takılı Bellek)	Takılan bellek miktarını MB olarak gösterir
Memory Available (Kullanılabilir Bellek)	Kullanılabilir bellek miktarını MB olarak gösterir
Memory Running Speed (Bellek Çalışma Hızı)	Bellek hızını MHz olarak gösterir
Memory Technology (Bellek Teknolojisi)	Takılı bellek türünü belirtir.
SATA Bilgileri	
SATA 0/Port 0	SATA 0 konnektörüne bağlı SATA sürücülerini gösterir

SATA 1/Port 5	SATA 1 konnektörüne bağlı SATA sürücülerini gösterir
SATA 2/Port 2	SATA 2 konnektörüne bağlı SATA sürücülerini gösterir
SATA 3/Port 3	SATA 3 konnektörüne bağlı SATA sürücülerini gösterir
MSATA1/Port1	Bilgisayara bağlanan eSATA veya mSATA sürücüsünü görüntüler

Advanced (Gelişmiş)

İşlemci Konfigürasyonu	<ul style="list-style-type: none">• Intel SpeedStep Technology (Intel SpeedStep Teknolojisi) — Etkin veya Devre Dışı (Varsayılan: Etkin)• Intel Virtualization Technology (Intel Sanallaştırma Teknolojisi) — Etkin veya Devre Dışı (Varsayılan: Etkin)• CPU XD Support (CPU XD Desteği) — Etkin veya Devre Dışı (Varsayılan: Etkin)• Limit CUID Value (Sınır CUID Değeri) — Etkin veya Devre Dışı (Varsayılan: Devre Dışı)• Multi Core Support (Çok Çekirdek Desteği) — Etkin veya Devre Dışı (Varsayılan: Etkin)• Intel Turbo Boost Technology (Intel Turbo Boost Teknolojisi) — Etkin veya Devre Dışı (Varsayılan: Etkin)
USB Yapılandırması	<ul style="list-style-type: none">• Ön USB Portları — Etkin veya Devre Dışı (Varsayılan: Etkin)• Arka USB Portları — Etkin veya Devre Dışı (Varsayılan: Etkin)• Üst USB Portları — Etkin veya Devre Dışı (Varsayılan: Etkin)

Onboard Device Configuration
(Yerleşik Cihaz Konfigürasyonu)

- Onboard Audio Controller (Yerleşik Ses Denetleyicisi) — Etkin veya Devre Dışı (Varsayılan: Etkin)
- SATA Mode (SATA Modu) — AHCI veya RAID (Varsayılan: AHCI)
- Intel Multi-Display — Etkin veya Devre Dışı (Varsayılan: Devre dışı)
- Onboard LAN Controller (Yerleşik LAN Denetleyicisi) — Etkin veya Devre Dışı (Varsayılan: Etkin)
- Onboard LAN Boot ROM (Yerleşik LAN Boot ROM) — Etkin veya Devre Dışı (Varsayılan: Devre Dışı)

Boot (Önyükleme)

Numlock Key (Numlock Tuşu)

Bootup NumLock State (NumLock'u Başlatma Durumu) — On (Açık) veya Off (Kapalı) (Varsayılan: On (Açık))

Keyboard Errors
(Klavye Hataları)

Raporlar veya Raporlama (Varsayılan: Raporla)

USB Boot Support
(USB Önyükleme Desteği)

Etkin veya Devre Dışı (Varsayılan: Etkin)

Boot Menu Security
(Önyükleme Menüsü Güvenliği)

Etkin veya Devre Dışı (Varsayılan: Devre Dışı)

Boot Mode (Önyükleme Modu)

Eski veya UEFI (Varsayılan: Eski)

1st Boot Device
(1. önyükleme aygıtı)

Kullanılabilir aygıtlardaki önyükleme sırasını belirtir

USB Disket Sürücü; Dahili HDD Aygıtları; USB Depolama Aygıtı; Dahili ODD Aygıtları; Yerleşik NIC Aygıtı; Devre Dışı (Varsayılan olarak Dahili HDD Aygıtları)

2nd Boot Device
(2. önyükleme aygıtı)

Kullanılabilir aygıtlardaki önyükleme sırasını belirtir

USB Disket Sürücü; Dahili HDD Aygıtları; USB Depolama Aygıtı; Dahili ODD Aygıtları; Yerleşik NIC Aygıtı; Devre Dışı (Varsayılan olarak Dahili ODD Aygıtları)

3rd Boot Device
(3. önyükleme aygıtı)

Kullanılabilir aygıtlardaki önyükleme sırasını belirtir

USB Disket Sürücü; Dahili HDD Aygıtları; USB Depolama Aygıtı; Dahili ODD Aygıtları; Yerleşik NIC Aygıtı; Devre Dışı (Varsayılan olarak Dahili ODD Aygıtları)

4th Boot Device
(4. önyükleme aygıtı)

Kullanılabilir aygıtlardaki önyükleme sırasını belirtir

USB Disket Sürücü; Dahili HDD Aygıtları; USB Depolama Aygıtı; Dahili ODD Aygıtları; Yerleşik NIC Aygıtı; Devre Dışı (Varsayılan olarak USB Disk Sürücü)

5th Boot Device
(5. önyükleme aygıtı)

Kullanılabilir aygıtlardaki önyükleme sırasını belirtir

USB Disket Sürücü; Dahili HDD Aygıtları; USB Depolama Aygıtı; Dahili ODD Aygıtları; Yerleşik NIC Aygıtı; Devre Dışı (Varsayılan olarak Yerleşik NIC Aygıtı)

Güç

Power Management (Güç Yönetimi)

- Wake Up by integrated LAN (Entegre LAN ile Uyandırma) — Etkin veya Devre Dışı (Varsayılan: Devre Dışı)
- AC Recovery (AC Geri Kazanımı) — Power Off (Güç Kapalı); Power On (Güç Açık); Last Power State (Son Güç Durumu) (Varsayılan: Güç Kapalı)
- USB PowerShare in S4/S5 State (S4/S5 Durumunda USB Powershare) — Etkin veya Devre Dışı (Varsayılan: Devre Dışı)
- USB PowerShare in Sleep State (Uyku Durumunda USB Powershare) — Normal; Gelişmiş (Varsayılan: Normal)
- Auto Power On (Otomatik Başlatma) — Etkin veya Devre Dışı (Varsayılan: Devre Dışı)
- Auto Power On Date (Otomatik Başlatma Tarihi) — 0 ila 31, her gün için 0 (Varsayılan: 15)
- Auto Power On Hour (Otomatik Güç Açma Saati) — 0 ila 23 (varsayılan: 12)
- Auto Power On Minute (Otomatik Güç Açma Dakikası) — 0 ila 59 (varsayılan: 30)
- Auto Power On Second (Otomatik Başlatma Saniyesi) — 0 ila 59 (Varsayılan: 30)

Security (Güvenlik)

Yönetici Parolası	Yönetici parolasının durumunu gösterir (Varsayılan olarak yüklü değildir)
Kullanıcı Parolası	Kullanıcı parolasının durumunu gösterir (Varsayılan olarak yüklü değildir)
Set Supervisor Password (Yönetici Parolasını Ayarla)	Yönetici parolasının ayarlanmasını, değiştirilmesini veya silinmesini sağlar NOT: Yönetici parolasının silinmesi, kullanıcı parolasının silinmesine neden olacaktır. Bu yüzden, kullanıcı parolasını ayarlamadan önce yönetici parolasının ayarlanması gerekir.
HDD Koruma	Etkin veya Devre Dışı (Varsayılan: Devre Dışı)
Set User Password (Kullanıcı Parolasını Ayarla)	Kullanıcı parolasının ayarlanmasını, değiştirilmesini veya silinmesini sağlar
Password Check (Parola Denetimi)	Setup or Always (Kurulum veya Daima) Kullanıcının, System Setup veya Always'i girerken (Varsayılan olarak kurulum) ne zaman Yönetici Parolasını girmesini gerektiğini belirtir

Exit (Çıkış)


Exit options (Çıkış seçenekleri)	Şunlar için seçenekler sunar: Save Changes and Reset (Değişiklikleri Kaydet ve Sıfırla), Discard Changes and Reset (Değişiklikleri Kaydetmeden Sıfırla) ve Load Defaults (Varsayılanları Yükle)
-------------------------------------	--

Boot Sequence (Önyükleme Sırası)

Bu özellik aygıtlar için önyükleme sırasını değiştirmenizi sağlar.

Boot Options (Önyükleme Seçenekleri)

- **Diskette Drive (Disket Sürücüsü)** — Bilgisayar disket sürücünden önyüklemeye çalışır. Sürücüde işletim sistemi yoksa, bilgisayar bir hata mesajı oluşturur.
- **Hard Drive (Sabit Sürücüsü)** — Bilgisayar birincil sabit sürücünden önyüklemeye çalışır. Sürücüde işletim sistemi yoksa, bilgisayar bir hata mesajı oluşturur.

- **CD/DVD/CD-RW Drive(CD/DVD/CD-RW Sürücü)** — Bilgisayar optik sürücünden önyükleme yapmaya çalışır. Sürücüde disk yoksa veya disk önyüklenebilir değilse bilgisayar bir hata mesajı oluşturur.
- **USB Storage Device (USB Depolama Aygıtı)** — Bellek aygıtını bir USB portuna takın ve bilgisayarı yeniden başlatın. Ekranın sağ alt köşesinde F12 Boot Options (Önyükleme Seçenekleri) görüldüğünde <F12> tuşuna basın. BIOS aygıtı algılar ve USB flash seçeneğini önyükleme menüsüne ekler.
 **NOT:** USB aygıtından önyükleme yapmak için aygıtın önyüklenebilir olması gerekir. Aygıtınızın önyüklenebilir olduğundan emin olmak için aygıt belgelerini okuyun.
- **Network (Ağ)** — Bilgisayar ağdan önyüklemeye çalışır. Ağda işletim sistemi yoksa, bilgisayar bir hata mesajı oluşturur.

Geçerli Önyükleme için Önyükleme Sırasını Değiştirme

Örneğin *Drivers and Utilities* (Sürücüler ve Yardımcı Programlar) diskinde Dell Diagnostics'i çalıştırmak amacıyla optik sürücünden önyükleme yapmak üzere geçerli önyükleme sırasını değiştirmek için bu özelliği kullanabilirsiniz. Önceki önyükleme sırası bir sonraki önyüklemeye geri yüklenir.

- 1 Bir USB aygıtından önyükleme yapacaksanız USB aygıtını bir USB konnektörüne takın.
- 2 Bilgisayarınızı açın (veya yeniden başlatın).
- 3 Ekranın sağ alt köşesinde F2 Setup (Kurulum), F12 Boot Options (Önyükleme Seçenekleri) görüldüğünde <F12> tuşuna basın.




NOT: Fazla uzun bir süre beklediyseniz ve işletim sistemi logosu görünüyorsa, Microsoft Windows masaüstünü görene kadar bekleyin. Ardından bilgisayarınızı kapatın ve yeniden deneyin.

Mevcut tüm önyükleme aygıtlarını listeleyen **Boot Device Menu** (Önyükleme Aygıtı Menüsü) görünür.


- 4 **Boot Device Menu** (Önyükleme Aygıtı Menüsü) üzerinde önyükleme yapmak istediğiniz aygıtı seçin.

Örneğin bir USB bellek anahtarından önyükleme yapılacaksa **USB Storage Device** (USB Depolama Aygıtı) seçeneğini işaretleyin ve <Enter> tuşuna basın.

Gelecekteki Önyüklemeler için Önyükleme Sırasını Deęiřtirme

- 1 Sistem kurulumuna girin. Bkz. "Sistem Kurulumuna Girme", sayfa 117.
- 2 **Boot** (Önyükleme) menü seçeneęini iřaretlemek için ok tuřlarını kullanın ve menüye eriřmek için <Enter> tuřuna basın.
 **NOT:** Eski haline döndürebilmek için geçerli önyükleme sırasını not edin.
- 3 Aygıt listesinde ilerlemek için yukarı ya da ařaęı ok tuřlarına basın.
- 4 Aygıtın önyükleme öncelięini deęiřtirmek için artı (+) veya eksi (-) tuřlarına basın.

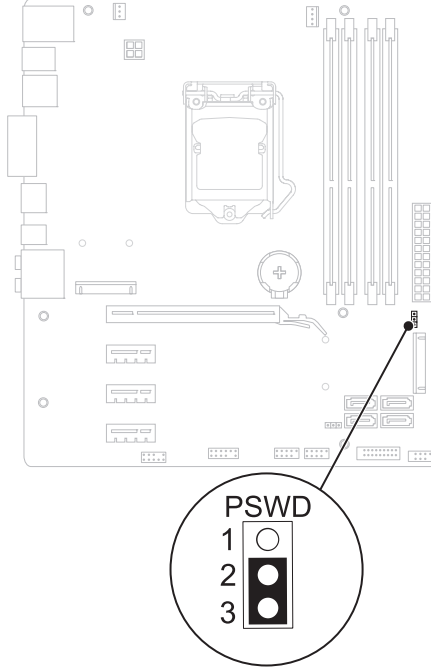
Unutulmuř Parolaları Temizleme

 **UYARI:** Bilgisayarınızın ierisinde alıřmadan önce, bilgisayarınızla birlikte gönderilen emniyet bilgilerini okuyun ve "Bařlamadan Önce", sayfa 11 bölümünde belirtilen adımları izleyin. Ek güvenlik en iyi uygulama bilgileri için dell.com/regulatory_compliance adresindeki Yasal Uygunluk Ana Sayfasına bakın.

 **UYARI:** CMOS ayarını sıfırlamak için bilgisayarın elektrik prizinden çıkarılması gerekir.


- 1 Bilgisayar kapaęını çıkarın. Bkz. "Bilgisayar Kapaęını ıkarma", sayfa 21.
- 2 Sistem kartındaki 3 pimli parola sıfırlama anahtarını (PSWD) bulun. Bkz. "Sistem Kartı Bileřenleri", sayfa 19.
- 3 2 pimli anahtar fiřini 2 ve 3 pimlerinden ıkarın ve 1 ve 2 pimlerine takın.

Parola:



- 4 Parola ayarının temizlenmesi için yaklaşık beş saniye bekleyin.
- 5 2 pimli atlama teli prizini 1 ve 2 pimlerinden çıkarın ve 2 ve 3 pimlerine takın.
- 6 Bilgisayar kapağını yerine takın. Bkz. "Bilgisayar kapağını yerine takma", sayfa 23.
- 7 Sayfa 13'teki "Bilgisayarınızın İç Kısmında Çalıştıktan Sonra" bölümündeki adımları uygulayın.

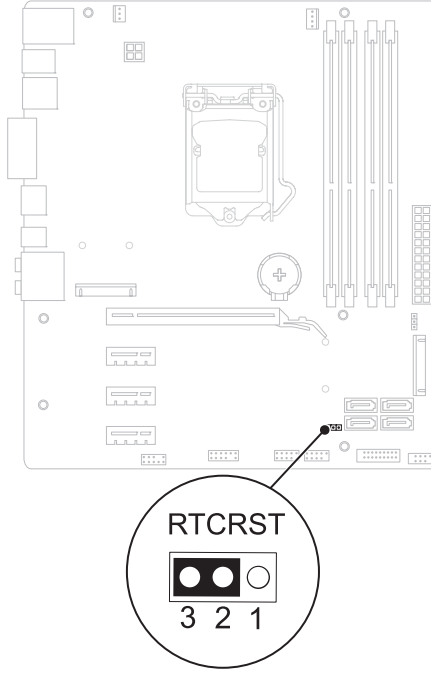
CMOS Parolalarını Silme

 **UYARI:** Bilgisayarınızın içerisinde çalışmadan önce, bilgisayarınızla birlikte gönderilen emniyet bilgilerini okuyun ve "Başlamadan Önce", sayfa 11 bölümünde belirtilen adımları izleyin. Ek güvenlik en iyi uygulama bilgileri için dell.com/regulatory_compliance adresindeki Yasal Uygunluk Ana Sayfasına bakın.

 **UYARI:** CMOS ayarını sıfırlamak için bilgisayarın elektrik prizinden çıkarılması gerekir.

- 1 Bilgisayar kapağını çıkarın. Bkz. "Bilgisayar Kapağı", sayfa 21.
- 2 Sistem kartındaki 3 pimli CMOS sıfırlama anahtarını (RTCRST) bulun. Bkz. "Sistem Kartı Bileşenleri", sayfa 19.
- 3 2 pimli anahtar fişini 2 ve 3 pimlerinden çıkarın ve 1 ve 2 pimlerine takın.

CMOS:



- 4 CMOS ayarının temizlenmesi için yaklaşık beş saniye bekleyin.
- 5 2 pimli atlama teli prizini 1 ve 2 pimlerinden çıkarın ve 2 ve 3 pimlerine takın.
- 6 Bilgisayar kapağını yerine takın. Bkz. "Bilgisayar kapağını yerine takma", sayfa 23.
- 7 Sayfa 13'teki "Bilgisayarımızın İç Kısımında Çalıştıktan Sonra" bölümündeki adımları uygulayın.

BIOS'u Sıfırlama

Güncelleştirme yayınlandığında veya sistem kartı değiştirilirken BIOS'un sıfırlanması gerekebilir. BIOS'u sıfırlamak için:

- 1 Bilgisayarı açın.
- 2 support.dell.com/support/downloads adresine gidin.
- 3 Bilgisayarınızın BIOS güncelleştirme dosyasını bulun:



NOT: Bilgisayarınızın Service Tag (Servis Etiketi) bilgisi bilgisayarınızın arka tarafında bir etikette yer alır.

Bilgisayarınızın Service Tag (Servis Etiketi) bilgisine sahipseniz:

- a **Enter a Tag** (Bir Etiket Girin) öğesini tıklatın.
- b **Enter a service tag:** (Bir servis etiketi girin:) alanına bilgisayarınızın Servis Etiketi'ni girin, **Go** (Git) öğesini tıklatıp adım 4 ile devam edin.

Bilgisayarınızın Service Tag (Servis Etiketi) bilgisine sahip değilseniz:

- a **Select Model** (Modeli Seç) öğesini tıklatın.
- b **Select Your Product Family** (Ürün Ailenizi Seçin) listesinden ürün tipini seçin.
- c **Select Your Product Line** (Ürün Grubunuzu Seçin) listesinden ürününüzün markasını seçin.
- d **Select Your Product Model** (Ürün Modelinizi Seçin) listesinden ürününüzün model numarasını seçin.



NOT: Farklı bir model seçtiyseniz ve baştan başlamak istiyorsanız, menünün sağ üst köşesinden **Start Over** (Yeniden Başla) düğmesini tıklatın.

- e **Confirm** (Onayla) düğmesini tıklatın.
- 4 Ekranda bir sonuç listesi belirir. **BIOS** öğesini Tıklatın.
 - 5 En son BIOS dosyasını yüklemek için **Download Now** (Şimdi Yükle) öğesini tıklatın.
File Download (Dosya Yükleme) penceresi görünür.

- 6 Masaüstündeki dosyayı kaydetmek için **Save** (Kaydet) ögesini tıklatın.
Dosya masaüstünüze yüklenir.
- 7 **Download Complete** (Yükleme Tamamlandı) penceresi görünürse **Kapat**'ı tıklatın.
Dosya simgesi masaüstünüzde görünür ve yüklenen BIOS güncelleştirme dosyasıyla aynı ada sahiptir.
- 8 Masaüstündeki dosya simgesini çift tıklatın ve ekrandaki yönergeleri izleyin.

Teknik Özellikler

Masaüstünüz ile ilgili özellikleri ve gelişmiş seçenekleri öğrenmek istiyorsanız, bkz. **Teknik Özellikler** support.dell.com/manuals

